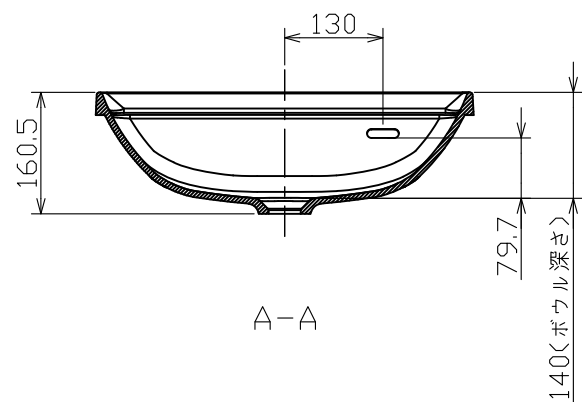
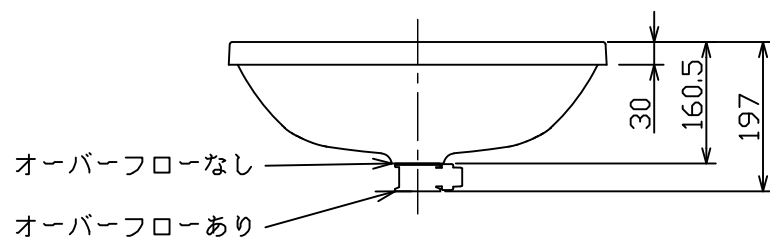
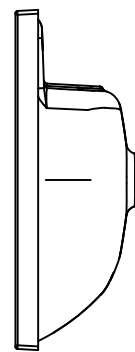
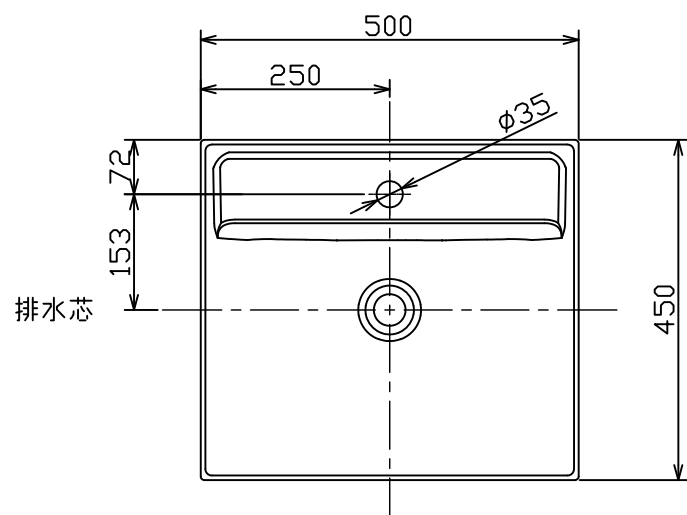


個々に公差の指示がない寸法公差は  
普通公差（JIS B0405）の粗級による



|    |      |     |        |          |    |    |    |
|----|------|-----|--------|----------|----|----|----|
| △  |      |     |        |          |    |    |    |
| △  |      |     |        |          |    |    |    |
| △  |      |     |        |          |    |    |    |
| △  |      |     |        | 21.01.28 |    |    |    |
| 符号 | 変更内容 | 変更数 | 仕様変更通達 | 年月日      | 担当 | 検図 | 承認 |

|         |    |    |    |      |           |      |
|---------|----|----|----|------|-----------|------|
| 承認      | 検図 | 設計 | 材質 | 部品名称 | ハーフベッセル角型 |      |
|         |    |    |    | 部品分類 |           | 部品番号 |
|         |    |    | 製図 | 仕上   | 図面名称      |      |
|         |    |    |    | 処理   | 図面番号      |      |
| 尺度 1:10 |    |    |    |      |           |      |