

浴室音響システム サウンドシャワー BSS-4X

取扱説明書

このたびは、浴室音響システム「サウンドシャワー」をお買い上げいただきまして、まことにありがとうございます。

- この説明書では、サウンドシャワーの取扱いおよびお手入れ方法について説明しています。ご使用前に、説明書をよくお読みください。
- 商品をお使いいただくために、この説明書は常にお読みいただけるよう、身近に保管してください。
- 保証書はこの説明書の裏面左下にあります。保証期間・保証内容などをよくお確かめの上、大切に保管してください。
- ご使用になるお客様が代わられる場合は、取扱説明書(保証書付き)を必ずお渡しください。
- この商品は、家庭での使用を想定したものです。業務用でのご使用は避けてください。

1. 安全のために必ずお守りください

- ◎ここでは、製品の安全に関する重要な内容を記載しています。人への危害、財産の損害を未然に防ぐため、記載内容を必ずお守りください。
- ◎お読みになった後は、お使いになる方がいつでも見られる場所に必ず保管してください。
- ◎表示内容を無視して誤った使い方をしたときに生じる危害や損害の程度を、次の表示で説明しています。

警告 この表示の欄は「取扱いを誤った場合、使用者が死亡または重傷を負うことが想定される危険の程度」をいう。

注意 この表示の欄は「取扱いを誤った場合、使用者が傷害を負うことが想定される、または物的損害の発生が想定される危険・損害の程度」をいう。

- ◎お守りいただく内容の種類を、次の図記号で区分し、説明しています。

製品の取扱いにおいて、その行為を禁止する図記号です。

製品の取扱いにおいて、指示に基づく行為を強制する図記号です。

警告

煙が出ている、変なにおいがする、異常な音がするなど異常のあるときは直ちにブレーカを切り、販売店または裏面右下に記載の弊社お客様相談窓口にて修理を依頼する。異常状態のまま使用すると火災、感電の原因となります。

電源ユニットのフタは絶対に開けない。内部には電圧の高い部分があり感電の原因になります。内部の点検、整備、修理は必ず販売店または裏面右下に記載の弊社お客様相談窓口にご依頼ください。

電源電圧(100V)以外で使用しない。機器の故障や火災、感電の原因となります。

リモコンは水が浸入しにくい構造になっていますが、下記点をお守りください。

お願い

リモコンを浴槽に浮かべたり沈めたりしないでください。また、水が頻繁にかかる場所に貼り付けしないでください。故障の原因となります。

電池交換は水滴をよく拭き取ってから行ってください。水が中に入ると故障の原因となります。

電池フタは確実にしめてください。故障の原因となります。

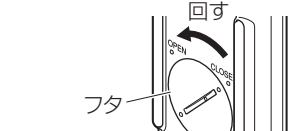
リモコンを落とさないでください。故障の原因となります。

リモコンは分解しないでください。防水機能が損なわれたり、回路が損傷して故障の原因となります。

リモコンは目の当たらない位置に貼り付けてください。変色などの原因となります。

リモコン用電池の入れ方

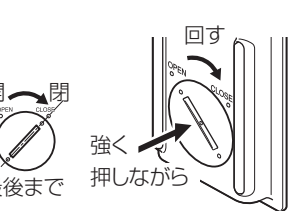
1 コインなどを使用して電池フタを回してあげます。



2 電池のプラス(+)を上にして電池(CR2025)を入れます(右図参照)。



3 電池フタを強く押しながら回し、最後まで閉めます。



お願い

リモコンを壁に貼り付けた状態では、リモコンの赤外線はスピーカーに届きません。

リモコンは手に持ってスピーカー(浴槽側)に向けて操作してください。

5. 操作方法

※電源OFFから電源ONにしたときは以下の状態となります。

機能	プリセット音楽機能(前回プリセット音楽機能で再生した曲の最初から再生)
音量	初期値(-22dB)
BASS	電源OFFの直前の状態
Bluetooth機器	接続解除(自動で再接続しません。接続操作をしてください。)

※Bluetooth機器を接続していないときは、どの機能の時でもBluetooth機器の接続操作ができます。接続後はBluetooth機能に切り替わります。

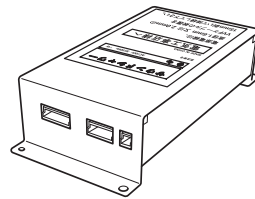
目次

1. 安全のために必ずお守りください
 2. 各部のなまえとはたらき
 3. ご使用上のお願い
 4. リモコンについて
 5. 操作方法
 6. お手入れ方法
 7. 故障かなと思ったら
 8. 保証とアフターサービス
 9. 主な仕様
- 保証書
廃棄処分をする場合のお願い

2. 各部のなまえとはたらき

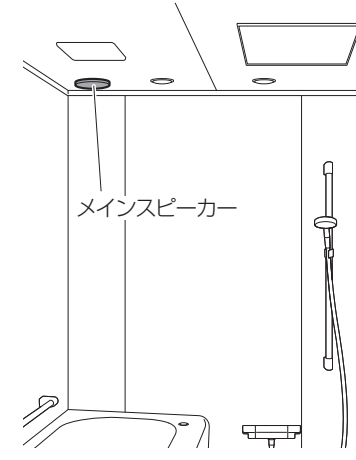
■電源ユニット

浴室の天井裏に設置してあります。オーディオ信号を増幅し、システムバスに設置したスピーカーに送ります。Bluetooth機器との無線通信を行います。



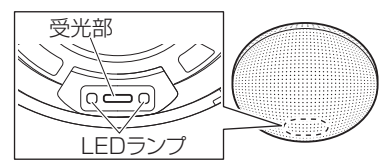
■メインスピーカー(浴槽側)

- ・ステレオ音源の左チャンネル、右チャンネルを合成した音声流れます。(オプションスピーカー接続時を除く)
- ・LEDランプ
白と青の二つのLEDランプで、本製品の状態を表示します。



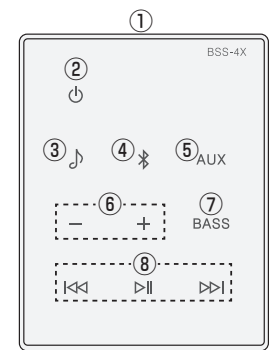
本製品の状態	LEDランプ(白)	LEDランプ(青)
電源OFF	消灯	消灯
プリセット音楽機能	ゆっくり点滅	点灯
Bluetooth機能	Bluetooth接続時	点灯
	Bluetooth未接続時	はやく点滅
入力ボックス機能(オプション)	消灯	点灯
Bluetoothペアリング(登録)	リズム点滅	点灯

- ・リモコン受光部
二つのLEDランプの間にリモコンの受光部があります。



■リモコン

浴室内で本製品の操作ができます。裏面についている磁石で、壁に貼り付けることができます。リモコンを浴槽側のスピーカーのリモコン受光部に向けてボタンを押すことで、各機能が動作します。



- 1 赤外線送信部
赤外線を送信します。
- 2 電源ボタン
電源のON/OFFを切り替えます。
- 3 プリセット音楽ボタン
プリセット音楽機能が選択できます。

ペアリング(登録)のしかた

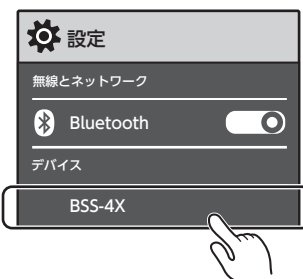
1 スマートフォン・タブレットなどのBluetooth機器の設定方法に従い、BluetoothをONにしてください。

2 本製品の電源をONにしてください。本製品のリモコンのBluetoothボタンを1秒以上押ししてください。「ピッ」と音が鳴りペアリング(登録)を開始します。

ペアリング(登録)中は、LEDランプが下記のようになります。

LEDランプ(白)	LEDランプ(青)
リズム点滅	点灯

3 スマートフォン・タブレットなどのBluetooth機器の設定方法に従い、本製品のペアリング開始操作から2分以内にペアリングを行ってください。スピーカーの機器名は「BSS-4X」を選んでください。



4 ペアリングが完了すると、スピーカーから「ピッ」と音がなります。ペアリングが完了しなかった場合は、スピーカーから「ピッ」と音がなります。再度接続操作をしてください。

登録されているBluetooth機器を接続・再生する

- ・機器の仕様や設定により、接続できない場合や、操作方法、表示、動作が異なる場合があります。
- ・接続完了後、スピーカーから大音量で出力される場合がありますので、Bluetooth機器を再生する前に音量を下げてください。

- ※接続できるBluetooth機器は1台です。同時に2台以上のBluetooth機器を接続することはできません。
- ※以下の例の場合、Bluetooth機器の接続が解除されます。
 - ・本製品が電源OFFになった場合
 - ・Bluetooth機器が本製品と通信範囲外になった場合
- ※Bluetooth機器が接続しているときに他のBluetooth機器へ接続を切り替えたいときは、いったん電源OFFにして接続を解除してから再度接続操作をしてください。
- ※自動で再接続しません。Bluetooth機器を接続するときは接続操作をしてください。

1 本製品を電源ONにしてください。

Bluetooth機器を接続していないとき

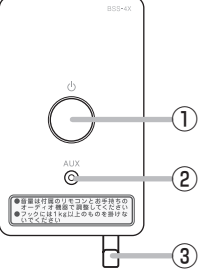
Bluetooth機器の接続方法に従い、スピーカーの機器名「BSS-4X」を選び、本製品と接続してください。接続が完了すると、スピーカーから「ピッ」と音がなり、Bluetooth機能に切り替わります。



- 4 Bluetoothボタン
短く押しとBluetooth機能が選択できます。1秒以上押し続けるとBluetooth機器とのペアリング(登録)ができます。
- 5 入力ボックスボタン
入力ボックス(オプション)機能が選択できます。
- 6 音量ボタン
本製品の音量を調節できます。音量が最小または最大になると「ピー」と長音が鳴り、これ以上は下げること、または上げることができないことをお知らせします。
- 7 BASSボタン
低音域の音量を強調することができます。一度押しと「ピッ」と鳴り、低音が強調されます。もう一度押しと「ビピッ」と鳴り、通常の低音に戻ります。
- 8 プリセット音楽選曲ボタン
プリセット音楽の選曲ができます。曲の先頭または前の曲に戻す、再生/一時停止、次の曲へ進めることができます。
 - ※Bluetooth機器、外部機器の操作はできません。

■入力ボックス(オプション)

脱衣室の壁面に取り付けてあります。外部機器からのオーディオ信号を電源ユニットに取り込みます。



- 1 電源ボタン
電源のON/OFFを切り替えます。
- 2 オーディオ入力端子
市販のオーディオ入力コードで外部機器と接続します。
- 3 吊下げフック
1kg以下の携帯外部機器が吊下げられます(耐荷重1kg)。

■オプションスピーカー(洗い場側)

接続すると、ステレオ音源の左チャンネル/右チャンネルの音声メインスピーカーとオプションスピーカーからわかれて流れます。LEDランプ、リモコン受信部はありません。

3. ご使用上のお願い

～音楽を楽しむエチケット～
楽しい音楽も、時と場所によっては迷惑となる場合があります。静かな夜間は小さな音もよく通り、特に低音は床や壁などを伝わりやすいため、注意が必要です。使用中は窓を閉める。適切な音量を心がけるなど近隣への配慮を心がけ、快い生活環境を守りましょう。

4. リモコンについて

注意

- ◎マグネット面をペースメーカー等の電子医療機器に近づけない。動作を損なう恐れがあり大変危険です。
- ◎電子機器・磁気媒体(PC・スマートフォン・磁気カード)に近づけない。データ破損、磁化されて使用できなくなることがあります。

Bluetooth機器を接続済みで、Bluetooth機能以外のおときリモコンのBluetoothボタンを押します。Bluetooth機能に切り替わります。

Bluetooth機能中は、LEDランプが下記のようになります。

	LEDランプ(白)	LEDランプ(青)
接続時	点灯	点灯
未接続時	はやく点滅	点灯

2 Bluetooth機器側で音声を再生してください。リモコンとBluetooth機器で最適な音量に調節します。

3 リモコンの各操作は「2.各部のなまえとはたらき」のリモコンをご覧ください。

Bluetooth機能を終了するには次の方法があります。

- ・電源ボタンを押す。
 - ➔電源OFFになります。
- ・プリセット音楽ボタン、入力ボックス(オプション)ボタンを押す。
 - ➔Bluetooth機能以外に切り替わります。Bluetooth機器の接続は維持します。

Bluetooth機器の電源も忘れずに切ってください。

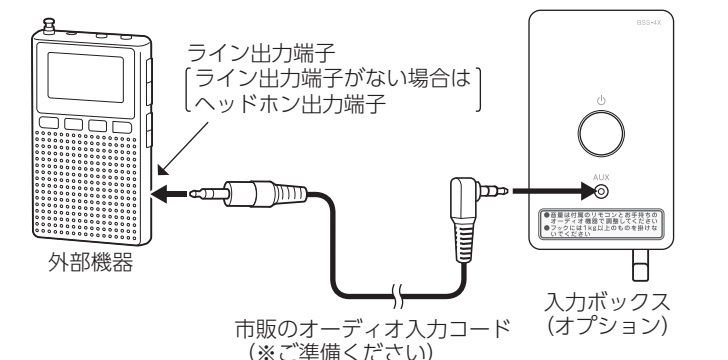
Bluetooth機能中にBluetooth機器を未接続の状態が2分続くと、自動で電源OFFになります。

■外部機器を接続して聞く(入力ボックス機能・オプション)

※入力ボックス(オプション)が必要です。市販のオーディオ入力コードをご準備ください。(φ3.5 ステレオミニプラグ)

使用前のご準備

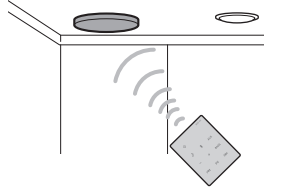
- 1 外部機器と本製品を電源OFFにします。
- 2 外部機器のオーディオ出力端子と入力ボックスのオーディオ入力端子を市販のオーディオ入力コードで接続します。



外部機器を再生する

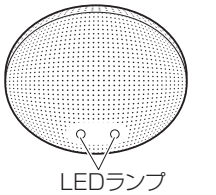
1 本製品を電源ONにしてください。

2 入力ボックスボタンを押します。入力ボックス機能に切り替わります。



入力ボックス機能中は、LEDランプが下記ようになります。

LEDランプ(白)	LEDランプ(青)
消灯	点灯



3 外部機器で音楽を再生します。

4 リモコンと外部機器で適切な音量に調節します。

5 リモコンの各操作は **2.各部のなまえとはたらき** のリモコンをご覧ください。

※入力ボックスが接続されていないときに入力ボックスボタンを押すと、スピーカーから「ビビピッ」と音がなります。

<p>入力ボックス(オプション)機能を終了するには次の方法があります。</p> <ul style="list-style-type: none"> 電源ボタンを押す。 <ul style="list-style-type: none"> ➡電源OFFになります。 プリセット音楽ボタン、Bluetoothボタンを押す。 <ul style="list-style-type: none"> ➡入力ボックス機能以外に切り替わります。 Bluetooth機器を接続する。 <ul style="list-style-type: none"> ➡接続後、Bluetooth機能に切り替わります。 <p>外部機器の電源も忘れずに切ってください。</p>

6. お手入れ方法

警告

お手入れの際は、不安定な台や風呂ふたの上に乗らない。転倒によるけがの原因になります。

注意

有機溶剤を使用しない。また、酸性・アルカリ性(弱酸性・弱アルカリ性を含む)の洗剤、研磨剤入り洗剤、殺虫剤は使用しない。故障、さび、ひび割れ、変色、変質などのおそれがあります。
●有機溶剤シンナー・ベンジン・アセトンなど。
●酸性・アルカリ性洗剤トイレ・タイル用洗剤、カビ取り剤、塩素系漂白剤など。
●研磨剤入り洗剤粉末・液体クレンザーなど。

	お願い	
--	------------	--

タワシ・ブラシを使用しないでください。すり傷がついたり、光沢が落ちることがあります。

リモコン・スピーカーには水(お湯)をかけないでください。故障の原因になります。

<p>お手入れの手順</p> <p>リモコン・スピーカー・グリル</p> <p>1 柔らかい布を水につけ、かたく絞ってから汚れを拭き取ってください。洗剤を使用する場合は、水またはぬるま湯でうすめた中性洗剤を使用してください。</p> <p>2 洗剤が残らないよう、確実に拭き取ってください。</p>

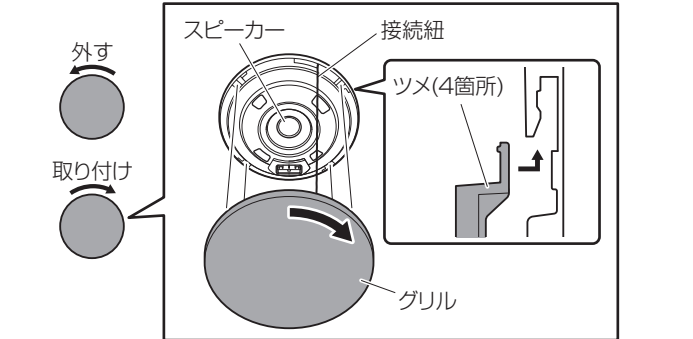
入力ボックス(オプション)

1 柔らかい布で乾拭きしてください。

グリルの取り外し方

1 グリルを左に回すと外れます。グリルにはスピーカーとの接続紐がついています。

2 取り付ける時は、グリルの裏にツメ(4箇所)があります。スピーカー本体のツメ受け部に合うように向きを確認し、右に回転させながらはめ込んでください。



7. 故障かなと思ったら

現象	原因	処置方法
電源ボタンを操作しても電源ONにならない。	<p>停電またはプレーカーが落ちている。</p> <p>リモコンの電池が入っていない、または、消耗している。</p>	<p>再通电されるまで待つ。プレーカーのスイッチを入れる。</p> <p>電池を入れる、または、交換する。(電池番号：CR2025)</p>
Bluetooth接続ができないとき。	<p>Bluetooth機器の設定がオフになっている。</p> <p>Bluetooth機器のシステムバージョンが古い。</p> <p>Bluetooth機器のバッテリーが少ない。</p> <p>他のBluetooth機器が接続されている。</p> <p>通信が遮断されている。</p>	<p>設定をオンにする。</p> <p>システムをバージョンアップする。</p> <p>充電をする。</p> <p>いったん電源OFFにして接続を解除してから、再度接続操作をする。</p> <p>浴室のドア近くでペアリング(登録)や接続をする。(Bluetooth受信機は浴室天井裏に設置)</p> <p>Bluetooth機器からデバイス(BSS-4X)の登録を解除して再度ペアリング(登録)する。</p>
リモコンで操作ができない。	<p>電池が入っていない。</p> <p>電池が消耗している。</p> <p>電池の向きが間違っている。</p> <p>リモコンをスピーカー（浴槽側）に向けて操作していない。</p> <p>リモコンの赤外線送信部やスピーカー（浴槽側）のリモコン受光部が汚れている。</p>	<p>電池を入れる。(電池番号：CR2025)</p> <p>電池を交換する。(電池番号：CR2025)</p> <p>電池を正しい向きに入れる。</p> <p>スピーカー（浴槽側）に向けて操作する。</p> <p>リモコンの赤外線送信部、スピーカー（浴槽側）のリモコン受光部の汚れを落とす。</p>
音量が小さい。音がひずむ。	オーディオ機器の音量設定が不適切。	音量が小さい：オーディオ機器のボリュームを上げる。音がひずむ：オーディオ機器のボリュームを下げる。
外部機器を再生しても音が出ない。※外部機器の再生には入力ボックス(オプション)が必要でず。	<p>外部機器と入力ボックス間のオーディオ入力コードが外れている。</p> <p>本製品の音量が最小になっている。</p> <p>外部機器の音量が最小になっている。</p> <p>本製品が入力ボックス機能になっていない。</p>	<p>オーディオ入力コードをご準備ください)</p> <p>本製品の音量を、適切な音量に調節する。</p> <p>外部機器の音量を適切な音量に調節する。</p> <p>リモコンの入力ボックスボタンを押して、入力ボックス機能にする。</p>
オプションスピーカー接続時、外部機器を再生しても片方のスピーカーから音が出ない。	モノラルオーディオ機器(例：ラジオ、ラジカセ等)を接続している。オーディオ入力コードのプラグの接触不良。	市販のモノラルステレオ変換プラグを外部機器とオーディオ入力コードの間に付ける。プラグを抜き差ししてみる。(市販のオーディオ入力コードをご準備ください)
スピーカーから水滴が落下する。自然に電源OFFになる。	<p>グリルに付着した結露水の落下。</p> <p>次の条件により自動で電源OFFになった。 <ul style="list-style-type: none"> ・プリセット音楽機能のまま何も操作をしない状態が60分続く ・Bluetooth機能中にBluetooth機器を未接続の状態が2分続く </p>	<p>グリルの結露水を拭き取る。</p> <p>電源ONにする。</p>

8. 保証とアフターサービス

保証

保証の範囲と保証期間は、保証書を参照してください。

補修用性能部品の保有期間

弊社は、本製品の補修用性能部品を、製造切切り後7年間保有しております。販売店からの注文により供給します。※性能部品とは、製品の機能を維持するために必要な部品です。

修理の際の連絡先

この取扱説明書をよくお読みの上再度点検していただき、なお異常があるときは、お買い求めの販売店、または右下に記載の修理のご相談窓口までご連絡ください。

修理依頼の際に、ご連絡いただきたい内容

■ご住所 ■お名前 ■電話番号 ■ご購入日
■商品名：サウンドシャワー（BSS-4X）
■商品ID
※システムバス[ご愛用のおしり]の裏表紙、または浴室のドア枠上部にラベルが貼り付けされています。
■故障内容(何の、どこが、どのようになったか)
■訪問ご希望日(ご都合の悪い日もあわせてご連絡ください)

商品に異常が生じたときは次の点をお調べになってから、お買い上げの販売店、または右下に記載のお客様相談窓口までご相談ください。異常は、故障とは限りません。

9. 主な仕様

電源ユニット(コントロールアンプ)	
外形寸法	204×88×50 mm
実用最大出力	3 W(オプションスピーカー接続時 3 W+3 W)(JEITA)
電源	AC100 V 50/60 Hz
定格消費電力	9 W
質量	510 g
安全装置	電源ヒューズ、アンプ加熱保護回路、スピーカー出力短絡保護回路
Bluetooth	標準規格V4.2 BR/EDR power class-2
対応プロファイル	A2DP
使用周波数帯域	2.4 GHz
法令対応	電波法(技適)、電気用品安全法
出力部	
スピーカー	60 mm 防水型 インピーダンス 4 Ω
入力ボックス(オプション)	
外形寸法	75×124×8 mm (壁表面部)
オーディオ入力端子	ステレオミニジャック
入力最大電圧	2 V
入力ケーブル	6 m
付属品	リモコン、リモコン用電池(CR2025 動作確認用)、取扱説明書兼保証書(本書)

保証書

当社は、当該製品に関して、無料修理規定に則り無料修理を行うことをお約束します。保証期間中に故障・損傷などの不具合(以下「不具合」といいます)が発生した場合には、お買い上げ販売店に修理をご依頼ください。その際に本書をご提示ください。なお、保証書が別途添付されている部品・製品は、その保証書にしています。本書は再発行いたしませんので、紛失されないよう大切に保管してください。

商品名(または品番)	サウンドシャワー(BSS-4X)	保証期間	お引渡し日から1ヵ年
※お客様	フリガナ ご芳名	※お引渡し日	西暦 年 月 日
	〒 ご住所	※販売店	店名 住所 電話 ()
	() お電話		
	様		

(※印欄は必ずご記入ください。)

無料修理規定

- 保証期間

取付設置業者様よりの商品の引渡し日から起算した期間をいいます。引渡し日とは、

 - ・改修の場合、引渡し日は改修部分の完了の日とします。
 - ・分譲住宅(建売住宅)、分譲及び賃貸マンションの場合、引渡し日は建築物が建築主様へ引き渡された日とします。
- 保証内容

取扱説明書、ラベルなどの注意書きにしたがった正しい使い方方で不具合が発生した場合、保証期間内は無料で修理いたします。
- 免責事項

次の事項に該当する場合は、免責とさせていただきます。保証期間内でも、次のような場合には有料となります。

 - 住宅用途以外で使用した場合の不具合または住宅用途と異なる使用方法による場合の不具合(例えば、業務用としての使用、車両・船舶の備品としての使用等)
 - お客様が適切な使用、維持管理を行わなかったことによる不具合(例えば塩素系の洗浄剤、漂白剤、ヌメリ取り剤の使用、水道法に定められた水質基準に適合しない水による不具合、お手入れ不足による汚れの付着、カビの発生等)
 - お客様自身による取付設置または移動(移設)、分解、改造などに起因する不具合
 - 建築躯体、関連設備工事など商品以外の不具合による商品の不具合
 - 水垢、赤水(錆)等給水側の供給事情や、配管不備による不具合
 - 犬、猫、鳥、鼠などの動物や羽ありなどの昆虫の行為による不具合
 - 部品、製品の経年変化または使用に伴う摩耗などにより生じる不具合(例えば、塗装品の色あせ、ひび割れ、変色や樹脂部品の変質、変色等)
 - 電球類、バッキン等の消耗部品の消耗に起因する不具合
 - 火災・爆発などの事故、落雷・地震・噴火・水害などの天変地異または公害・異常水圧・異常水質・指定以外の電源(電圧・周波数)・塩害・凍結・温泉地域での腐食性空気、その他の異常な外部環境による不具合
 - 当社の手配によらない業者の輸送上、加工上、組立て上、取付設置上、管理上、メンテナンス上などの不備による不具合(例えば、クリーニング業者によるクリーニング剤使用による変色や腐食、工事業者の養生不足による変色や腐食など)
- 特記事項
 - 本書は日本国内においてのみ有効です。ただし、離島及びこれに準じる遠隔地に出張した場合は、出張に要した費用を申し受けます。
 - 本書の提示が無い場合は、保証期間を製造月起算といたします。
 - 本書にお引渡し年月日、お客様名、販売店名の記入がない場合、あるいは当社または販売店以外が字句を書き換えられた場合には、保証期間を製造月起算といたします。
 - ご転居、住宅の譲渡などで、本書に表示されているお客様と所有されているお客様とが異なる場合は、事前にお買い上げ販売店にご相談ください。
 - 本書に記入してあるお買い上げ販売店に修理をご依頼できない場合は、当社お客様相談窓口にご相談ください。

(修理記録)						
年月日	内 容		部品取替	費 用	保証期間	修理員名
年 月 日			有・無	有料・無料	内・外	
年 月 日			有・無	有料・無料	内・外	
年 月 日			有・無	有料・無料	内・外	

※ 本書は本書に明示した期間、条件のもとにおいて無料修理をお約束するものです。したがって本書によってお客様の法律上の権利を制限するものではありません。保証期間経過後の修理などについてご不明な場合は、お買い上げの販売店または、当社お客様相談窓口にお問合せください。

トクラス株式会社

〒432-8001 静岡県浜松市中央区西山町1370

トクラス株式会社

〒432-8001 静岡県浜松市中央区西山町1370

24-06 ZB10011595