

✓ TOCLAS

トクラスキッチン&リビング

トクラスキッチン

取扱説明書

保証書付



このたびは、トクラスキッチンをお買い上げいただき、まことにありがとうございます。

- この取扱説明書をよくお読みのうえ、安全にお使いください。
- この取扱説明書を大切に保管し、必要なときにお読みください。
- 保証書は、この説明書の51ページにあります。
販売店名・お引渡し日などが記入されていることを必ずお確かめください。

各部のなまえ

ウォールキャビネット

- P33
- P38

アッパーロック

- P15

棚板

- P16

キッチンパネル

- P32

参照先マークの説明

- : 使い方
- : お手入れ
- : 調整方法
- : 専用取扱説明書

レンジフード

- P32
- 専用

シンク・排水口

- P14
- P27、28

水栓金具

- P31
- 専用

カウンター

- P14
- P30

調理機器

- P31
- 専用

連動イン引出し

- P22

包丁差し

- P16、17、18

引出し

- P19
- P33
- P34

ギャラリーパイプ

- P19

ホルムアルデヒド対策

ホルムアルデヒドは、主に接着剤、塗料、防腐剤などに用いられ、「シックハウス症候群」の原因物質の一つとして考えられています。建築基準法により、ホルムアルデヒドを放散する建材の使用制限が設けられておりますが、弊社ではシステムキッチン、洗面化粧台において、使用面積制限を受けない最高等級F☆☆☆☆の商品をご用意しております。[ホルムアルデヒド発散区分表]などの詳細資料につきましては、お客様相談室へお問い合わせください。

4VOC 対策

シックハウスの原因となりうる化学物質であるVOC（揮発性有機化合物）のうち、トルエン、キシレン、エチルベンゼン、スチレンの4つのVOC（4VOC）について、各種建材の室内における放散性能の判断基準値と試験方法が「建材からのVOC放散速度基準」として制定されました。

上記に対応してお客様にVOCによる室内空気汚染の影響が小さい製品を選定いただく際の目安となるよう、企業や団体により、「4VOC基準適合」自主表示が進められています。当社では、2010年4月より、4VOC基準適合商品の情報提供を開始しています。

建築基準法に基づくホルムアルデヒド発散区分に関する表示 「住宅部品表示ガイドライン」キッチンバス工業会指針による

商品名	システムキッチン	
会社名	トクラス株式会社	
ホルムアルデヒド発散区分	F☆☆☆☆	
製造番号	シンクキャビネット添付の	
商品ID	製番ラベルに記載	
ホルムアルデヒド発散区分 (材料詳細)	パーティクルボード	F☆☆☆☆
	MDF	F☆☆☆☆
	接着剤	F☆☆☆☆
問い合わせ先	0120-808194 (お客様相談室)	

VOC放散性能に関する表示 内装仕上げ部および下地部分とも 住宅部品VOC表示ガイドラインによる

商品名	システムキッチン
VOC放散性能	4VOC基準適合(木質建材)

※ 4VOCとはトルエン・キシレン・エチルベンゼン・スチレンを示す。

こんなときは、ここをチェック♪

何キロまで置いてもいいの？

P10「各部の最大積載量について」

お手入れのコツを知りたい！

P25「日ごろのお手入れ」

引出しがぴったり閉まらない

P34「各部の調整方法」

使っていて疑問に感じたら？

P42「よくあるご質問 キッチン Q&A」

修理をお願いしたい

裏表紙「お客様相談窓口」

専用

水栓金具・レンジフード・料理機器・食器洗い乾燥機などの関連機器については、専用の取扱説明書をご覧ください。

1 安全のために必ずお守りください

警告表示と注意表示について	4
ご使用前に点検をしてください	5
ご使用時は必ずお守りください	6
各部の最大積載量について	10
収納の目安にお使いください	11

2 ご使用上のお願い

シンク・カウンター共通/カウンター/シンク	12
扉・パネル類	13
キャビネット収納時	13
機器類	13

ご使用方法

シンク・カウンター	14
お使いの前に/排水フタ/まな板立て	14
キャビネット	15
収納の前に/アッパーロック	15
棚板	16
包丁差し	16
包丁差し(チャイルドロックなしの場合)	16
チャイルドロック付包丁差し	17
引出し	19
クロスギャラリパイプ	19
縦仕切り板/ディバイダー	19
引出しの取り外し・取り付け	20
小物収納付引出しキャビネット	23
ハンガーアイテム	24
ハンガーレール・ハンガーアイテム/コンロ前ストッパー	24

日ごろのお手入れ

お手入れの前に	25
お手入れのコツ	26
しっかりゾーン<毎日お手入れするところ>	27
シンク	27
排水口	28
こまめにゾーン<汚れがたまりやすいところ>	30
カウンター	30
水栓金具/調理機器周り	31
キッチンパネル/レンジフード	32
きちんとゾーン<汚れに気づきにくいところ>	33
扉・引出し	33

各部の調整方法

引出し鏡板	34
開き扉の調整	38
スイング扉の調整(フロントアップウォールキャビネット)	41

1 よくあるご質問 キッチン Q&A	42
--------------------	----

2 点検について	45
----------	----

3 アフターサービスのご案内	46
----------------	----

4 定期的な点検と部品交換について	48
-------------------	----

5 トクラス オンラインショップのご案内	50
----------------------	----

保証書	51
お客様相談窓口	裏表紙



はじめに



使い方



お手入れ



調整



こんなときは

1-1. 安全のために必ずお守りください

警告表示と注意表示について

- ◎ ここでは、製品の安全に関する重要な内容を記載しています。
人への危害・財産の損害を未然に防ぐため、記載内容を必ずお守りください。
- ◎ お読みになった後は、お使いになる方がいつでも見られる場所に必ず保管してください。
- ◎ 表示内容を無視して誤った使い方をしたときに生じる危害や損害の程度を、次の表示で説明しています。



警告

この表示の欄は「取り扱いを誤った場合、使用者が死亡または重傷を負うことが想定される危険の程度」をいう。



注意

この表示の欄は「取り扱いを誤った場合、使用者が損害を負うことが想定される、または物的損害の発生が想定される危険・損害の程度」をいう。

- ◎ お守りいただく内容の種類を、次の図記号で区分し、説明しています。



製品の取り扱いにおいて、その行為を禁止する図記号です。



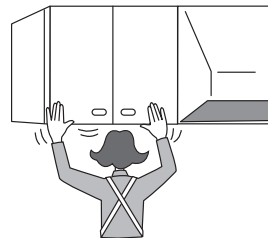
製品の取り扱いにおいて、表示に基づく行為を強制する図記号です。

ご使用の前に点検をしてください

! 警告

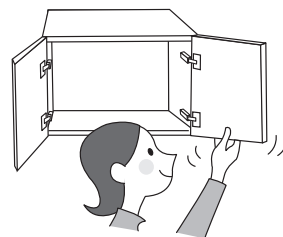
! ウォールキャビネットは確実に固定されているか確かめる。

しっかり固定されていないと、キャビネットが落下してけがをするおそれがあります。
がたつき等がありましたら、ただちに販売店へご連絡ください。



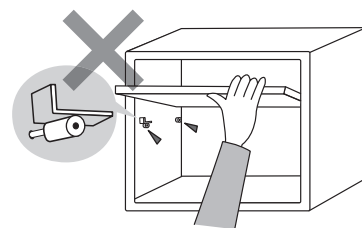
! 扉は確実に固定されているか確かめる。

しっかり固定されていないと、扉が落ちてけがをするおそれがあります。
がたつき等がありましたら、販売店または修理のご相談窓口へご連絡ください。



! 棚板の棚受けは奥まで差し込む。

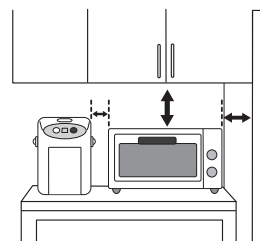
収納物や棚板が落下して、けがをするおそれがあります。



! 注意

! 家電製品は、壁・キャビネットから離して設置する。

火災やキャビネットの反り・変形・変色の原因になります。
家電製品は、それぞれの取扱説明書に従って設置してください。



安全にお使いいただくために
必ず確認してください。



1-1. 安全のために必ずお守りください

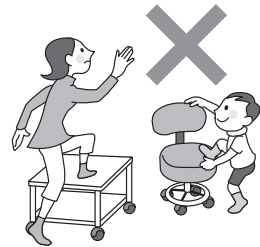
ご使用時は必ずお守りください

警告



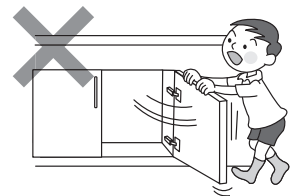
キャスター付き商品の上に乗らない。

転落・転倒してけがをするおそれがあります。



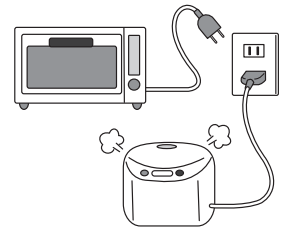
扉を大きく開けすぎない。

扉が外れて、けがをするおそれがあります。



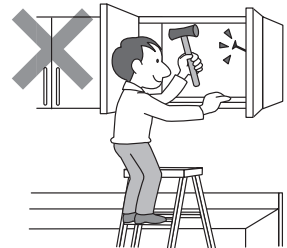
表示電力を超えない。

火災の原因になります。コンセント付きの商品は表示電力をご確認ください。



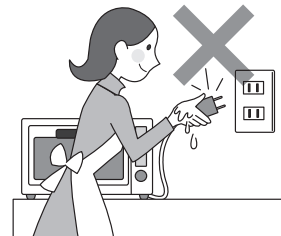
分解や改造をしない。

破損・けがをするおそれがあります。



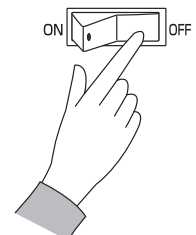
コンセントは、ぬれた手で触らない。

感電するおそれがあります。



照明のランプ交換時は、必ず電源を切る。

感電するおそれがあります。



ご使用時は必ずお守りください(つづき)

⚠ 注意

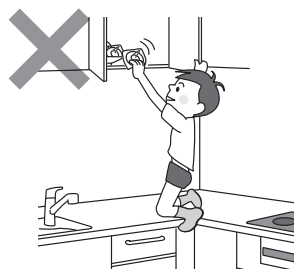
❗ 最大積載量を守る。

落下・破損により、けがをするおそれがあります。
→ P10「各部の最大積載量について」



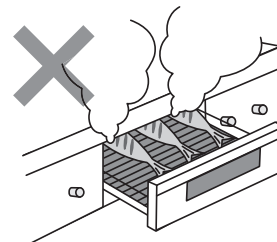
乗らない・ぶら下がらない。

転倒・破損の原因になり、けがをするおそれがあります。



グリルを開けたまま使用しない。

カウンター裏面部を焦がしたり、開いているグリルのドアに触れてやけどをするおそれがあります。



1-1. 安全のために必ずお守りください

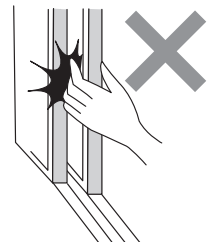
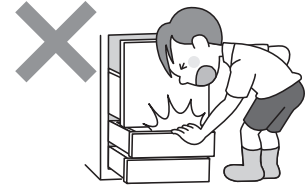
ご使用時は必ずお守りください (つづき)

⚠ 注意



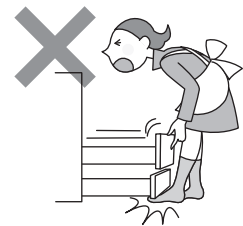
必ず所定の位置を持って開閉する。

手を挟むおそれがあります。
特に丁番は、小さなお子様に触れないようご注意ください。



引出しを開閉するときは、足を挟まないよう注意する。

足に引出し下端が当たり、けがをするおそれがあります。
開けるときは、立つ位置に注意してゆっくり開けてください。



カウンターの角部に注意する。

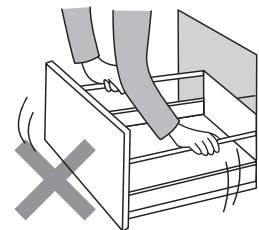
小さなお子様の場合、頭をぶつけてけがをするおそれがあります。



ギャラリープイプを持って引出しの取り外し、取り付けをしない。

ギャラリープイプが外れて引出しが落下し、けがをするおそれがあります。引出しの取り扱い方法をご確認ください。

→ P20 「引出しの取り外し・取り付け」



調理機器・オイルガードパネル・ガラスパーテーションは、熱いうちに触らない。

やけどや破損の原因になります。
調理機器の使用時や使用直後に触れたり、汚れを拭いたりしないでください。



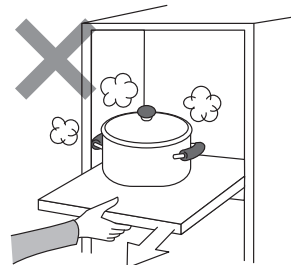
ご使用時は必ずお守りください(つづき)

⚠ 注意



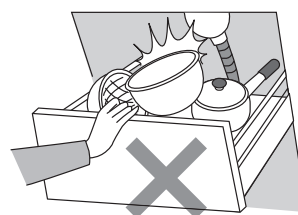
スライドカウンター・スライド棚には、熱い鍋や包丁を置かない。

開閉したときに、棚に置いていた物が落下し、やけど・けがをするおそれがあります。



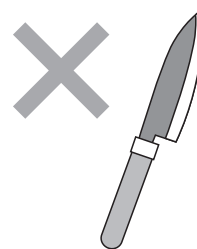
シンク下・調理機器下の引出しに収納する際は、収納物を配管に当てない。

シンク下には排水管が、調理機器下にはガス管・コンセントプラグがあります。収納物が当たると水漏れや破損などの原因になります。



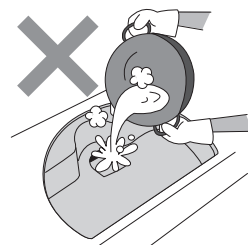
引出しトレイに包丁などの刃物を、刃がでている状態で入れない。

トレイを破損したり、けがをするおそれがあります。



熱湯や天ぷら油を、直接排水口に流さない。

排水管のつまりや部品の変形・破損による水漏れの原因になります。熱湯は水を流しながら捨ててください。

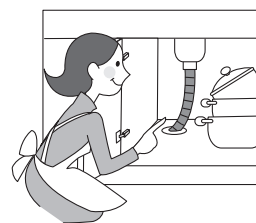


月に1回、キッチンの点検を行う。

部材の経年劣化により、思いがけず配管から水漏れして家財をぬらすなど、財産損害発生のおそれがあります。

→ P45「点検について」

また、故障・破損・変形がある状態のまま使用すると、けがをするおそれがあります。点検を行い、異常がないことを確認してご使用ください。

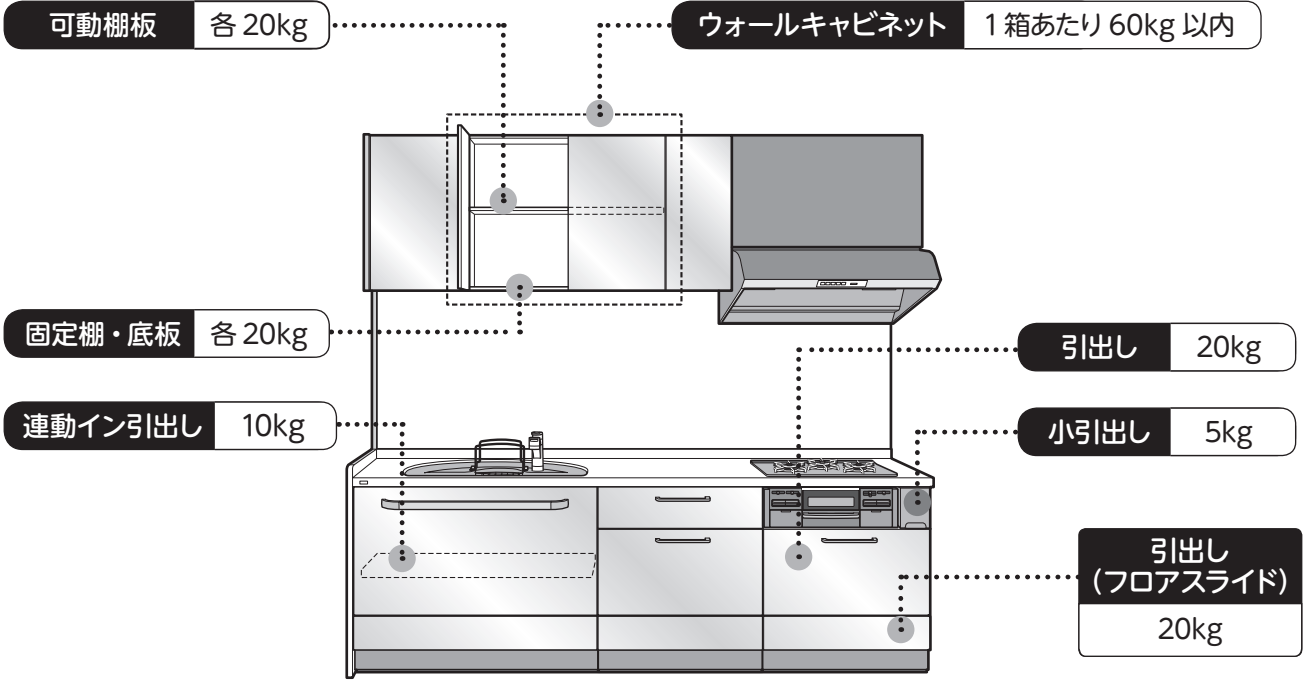


1-1. 安全のために必ずお守りください

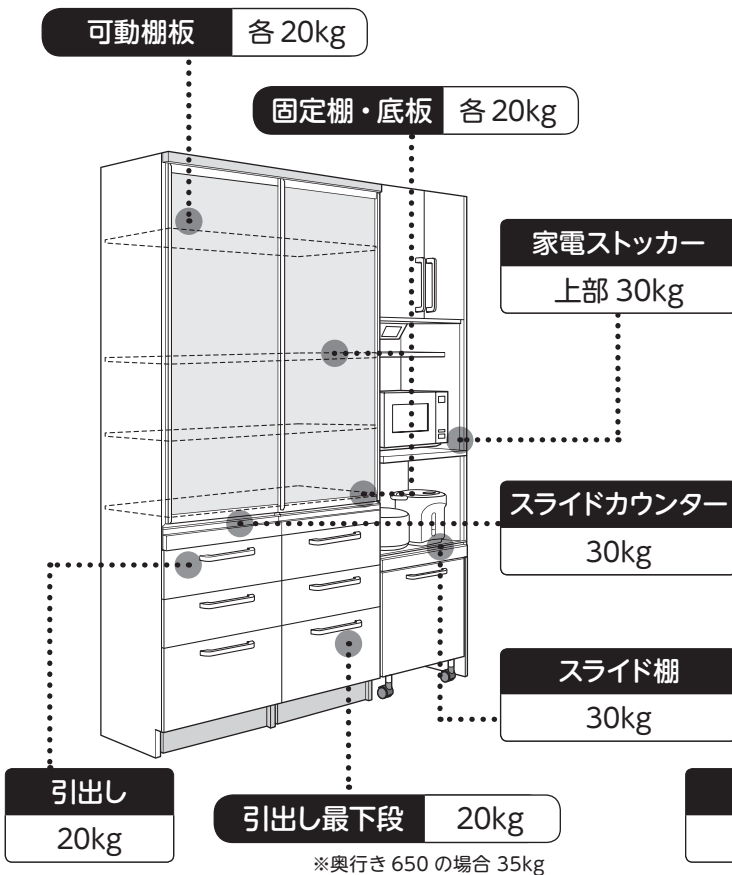
各部の最大積載量について

◎各部の最大積載量を守り、物を載せすぎないようにお使いください。

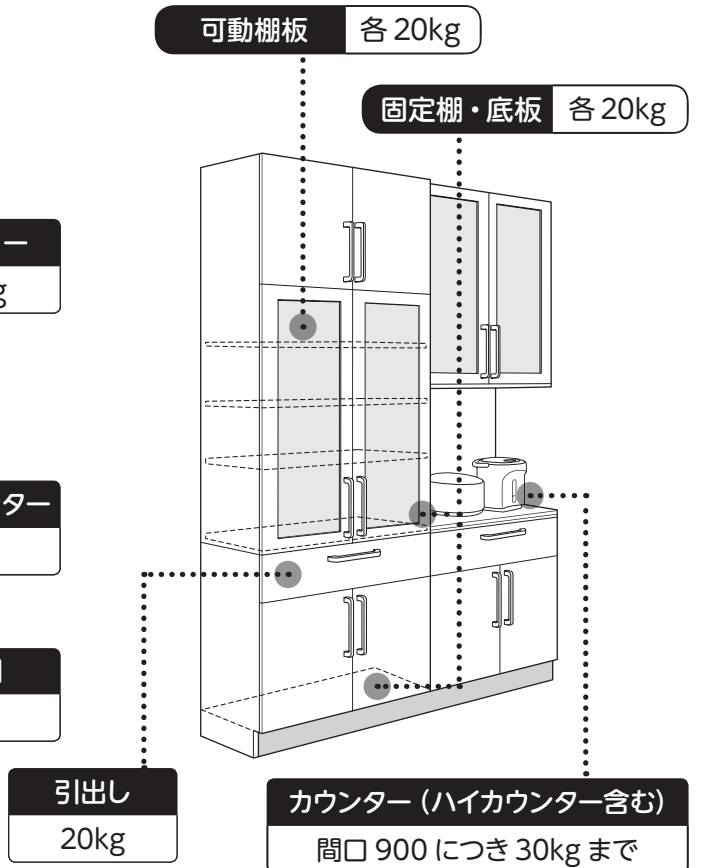
※可動棚・固定棚の位置はキャビネットによって異なります。



引き戸ストッカー+家電ストッカー

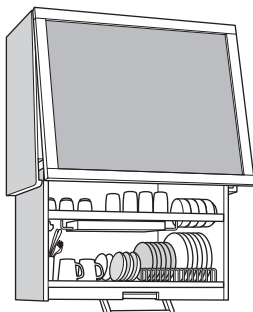


カップボード・コンビネーションタイプ



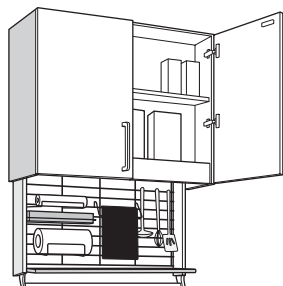
ウォールキャビネット

■ オートアップラック・オートアップドライヤー



各間口 25kg

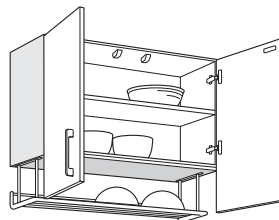
■ アイレベル昇降キャビネット



棚板・底板 10kg

昇降棚 2kg

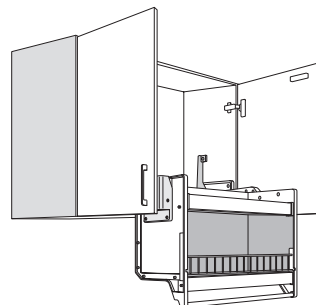
■ 水切り棚取付キャビネット



棚板・底板 20kg

水切り棚 10kg

■ 昇降キャビネット



昇降キャビネット

昇降ラックが白色の場合
間口 900 12kg (上下各 6kg)
間口 750 10kg (上下各 5kg)

昇降ラックが青色の場合
間口 900 15kg (上下各 7.5kg)
間口 750

収納の目安にお使いください

どんぶり

直径 16cm



約 500g

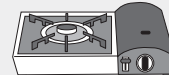
ティーカップ&ソーサー 6客



約 2.5kg

カセットコンロ

幅 36cm、奥行 30cm



約 1.5kg

土鍋

直径 16cm、高さ 8cm



約 2.5kg

パスタ鍋

直径 34cm、高さ 24cm



約 2.5kg

ホットプレート

直径 36cm



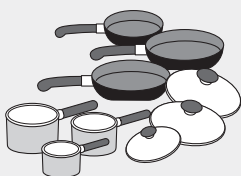
約 6kg

※プレート数によって異なります。

鍋・フライパン

- 片手鍋 3 個
- フライパン 3 個
- 鍋ふた 3 個

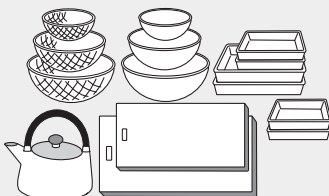
約 5kg



ざる・ボウル類

- ざる 大中小各 1 個
- ボウル 大中小各 1 個
- トレー 大~小 6 個
- まな板 2 枚
- やかん 1 個

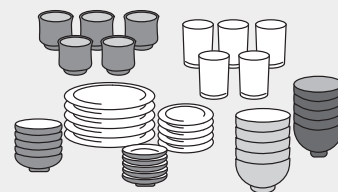
約 5kg



食器 (5人分)

- 大皿、中皿、小皿 各 5 枚
- 茶碗、汁わん 各 5 個
- コップ、湯のみ 各 5 個
- 中鉢 5 個

約 10kg



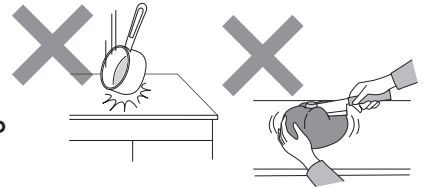
1-2. ご使用上のお願い

シンク・カウンター共通

シンク・カウンターの上に、硬い物・とがった物を落とさないでください。

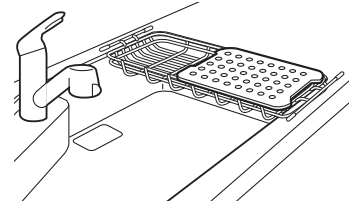
シンク・カウンターをまな板がわりにしないでください。

ひびや欠けの原因になります。



水切り網カゴなどのシンク用オプションを使用する場合、シンク・カウンターとの接触面の汚れを十分に拭き取った状態でご使用ください。

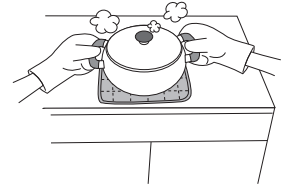
こびり付いた汚れが固まり、間にはさみ込まれることでシンク・カウンターに傷が付く原因になります。



カウンター

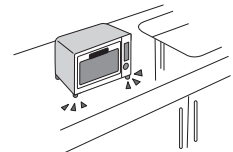
カウンターの上に熱い鍋類を置くときは、必ず鍋敷きをご使用ください。特に、L型タイプのカウンター接合部やその付近には、直接熱い物を置かないよう注意してください。

カウンターの反りや割れ、変色の原因になります。



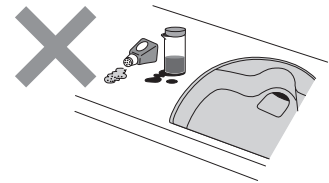
カウンターに、ゴムやビニールでできた製品を長時間置かないでください。

カウンターの変色の原因になります。



カウンターに付いた汚れは、すぐに拭き取ってください。

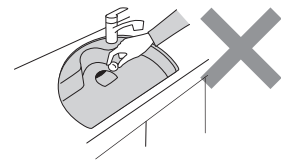
汚れがこびり付いて、落としにくくなります。



シンク

塩素系ヌメリ取り剤を使用しないでください。

シンク・カウンターやステンレス部品のさび・腐食・変色の原因になります。



漂白剤を使用するときは、指定された希釈濃度を守り、使用後は十分な水で洗い流してください。

漂白剤を使用するときは、ふたをしっかりと閉めてください。

シンクや配管、丁番などのさび・変色の原因になります。

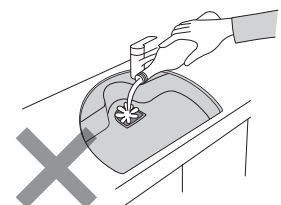
また、原液のまま使用すると、シンクが変色する原因になります。



洗剤を使用した後は、十分な水で洗い流してください。台所用以外の洗剤・薬剤・溶剤は流さないでください。

シンクや配管のさび・変色の原因になります。

詳細は、「日ごろのお手入れ」(P25)をご確認ください。

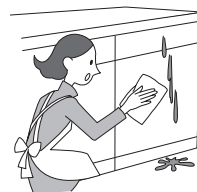




扉・パネル類

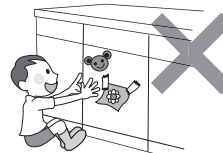
汚れたときやぬれたときはすぐに拭き取ってください。

汚れが落ちにくくなったり、扉やパネルが水分を吸収し、表面のはがれ・膨れやカビの原因になります。



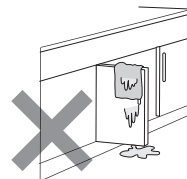
テープやシール類を貼らないでください。

表面材のはがれ・汚れ・変色の原因になります。



タオル掛け以外には、タオルを掛けないでください。

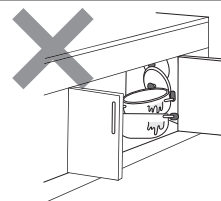
扉やパネルが水分を吸収し、表面のはがれ・膨れの原因になります。タオルがぬれている場合は、固く絞ってから掛けてください。



キャビネット

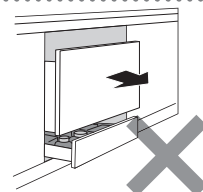
ぬれた物や腐りやすい物は収納しないでください。

加熱機器の下の収納部は、機器からの熱で室温より高くなる場合があります、キャビネットの変形や、腐食・カビの原因になります。



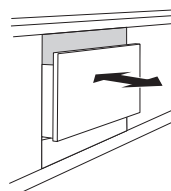
食器洗い乾燥機は、食器洗い乾燥機下の引出しを閉めてから開閉してください。

食器洗い乾燥機が、下の引出しとぶつかって、傷や破損の原因になります。



シンクキャビネットの引出しが閉まりきらない場合は、包丁差しを確認してください。


包丁の種類によっては柄が立ってしまい、引出しが閉まらない場合があります。P16～18の包丁差しの使い方に従って、包丁を収納してください。



キャスター付商品を使用するときは、注意してください。

柔らかい材質の上で直接使用すると、へこみや傷が付くことがありますので、市販の保護シートのご使用をおすすめします。

機器類

水栓金具・レンジフード・調理機器・食器洗い乾燥機などの関連機器については、専用の取扱説明書の使用方法を守ってください。 

関連機器類の取扱説明書はいつでも見られるところに必ず保管してください。

より長くキレイに
お使いいただくための
お願いです。



2. ご使用方法

正しく使えば、
キレイも長持ち!



シンク・カウンター

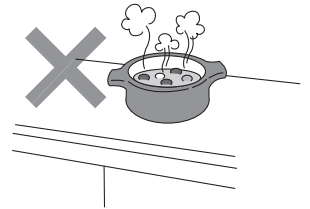
お使いの前に

- シンク (排水フタ) やカウンターに、熱い鍋やフライパンを直接置かないでください。

シンクやカウンターに誤って短時間置いてしまっても、割れたり変色したりすることはありませんが、長く美しくシンク・カウンターをお使いいただくために、日常では鍋敷きをお使いください。

排水フタには、熱い鍋やフライパンを直接置かないでください!

変形や変色するおそれがあります。



- 特にL型カウンター接合部や、その付近には、熱い物や重い物を絶対に置かないでください。

接合部がひび割れたり、変形する原因になります。

- シンク (排水フタ) やカウンターに、硬い物やとがった物、突起物を落とさないでください。

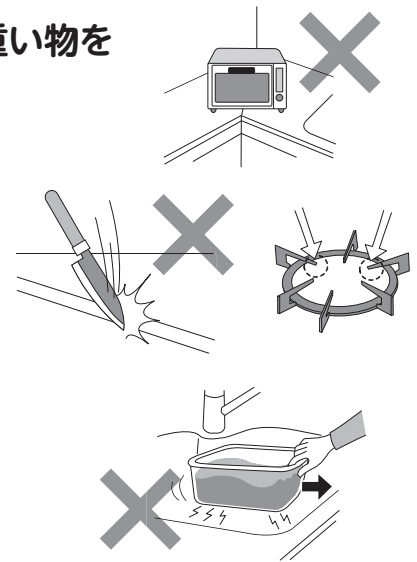
包丁のような硬くとがった物や、コンロのごとく (バーナーリング) などの突起物をシンクやカウンターに落とすと、ひびや欠けの原因になります。

- シンク (排水フタ) やカウンターの上で、フライパンや鍋を引きずらないでください。

フライパンや鍋の底でこすられ、傷や欠けの原因になります。

- ドライアイスシンク (排水フタ) やカウンターに直接置かないでください。

ひびや割れの原因になります。

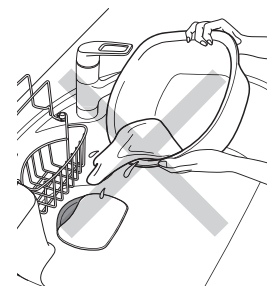


排水フタ・排水網カゴ

大量の水を一度に勢いよく流す場合は、直接排水口に向けて水を流さないでください。排水フタや排水網カゴが浮き上がってしまうおそれがあります。

水を流す前に、必ず排水網カゴのゴミを捨てましょう!

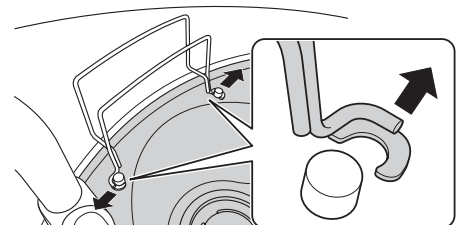
水を大量に流すと、一時的に排水網カゴにたまったゴミが浮かんでくる場合があります。



まな板立て

まな板立ての取り外し方

洗剤カゴを外し、まな板立てを外側へ曲げるようにして取り外します。取り付けは、逆の手順で行ってください。



キャビネット

収納の前に

警告



棚板の棚受けは奥まで差し込む。

収納物や棚板が落下して、けがをするおそれがあります。

注意



鋭利な物や割れやすい物を不安定な状態で収納しない。

落下・破損により、けがをするおそれがあります。

扉や引出しが完全に閉まらない状態で収納はしない。

アッパーロックが作動しません。



地震の後、扉を開けるときは注意する。

収納物が落下・破損して、けがをするおそれがあります。

耐荷重を守り、重い物は分散して収納する。

最大積載量より重い物を棚板や底板の中央に置くと、変形の原因になります。

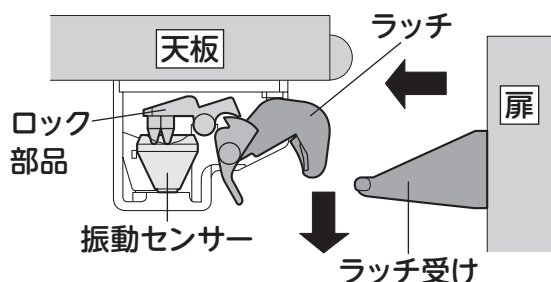
アッパーロック

振動を感知すると、自動的に扉をロックします。震度4未満の場合や、震度4以上でも地震の波の種類、ゆれ方、地質、建物の構造によって、作動しない場合があります。

また、扉を勢いよく開くと誤作動や故障の原因になることがあります。

通常使用状態（扉開状態）

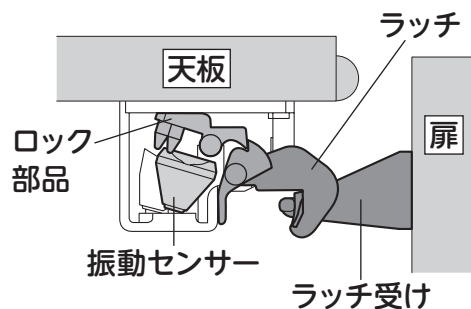
ラッチの「カチッ」という音を抑えるため、扉が開いているときはラッチが上がったままの状態になります。



ラッチ受けの形状は図と異なる場合があります。扉が閉じているときは、ラッチがラッチ受けに掛かった状態になります。

振動中感知状態（扉ロック状態）

振動を感知するとセンサーが倒れ、ロック部品がラッチをロックし、扉が開かなくなります。



ロックの解除

振動が収まると、自動的に振動センサーが元の位置に戻り、扉の開閉を行えるようになります。



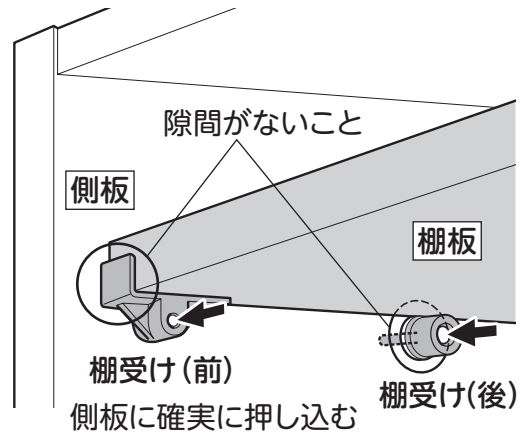
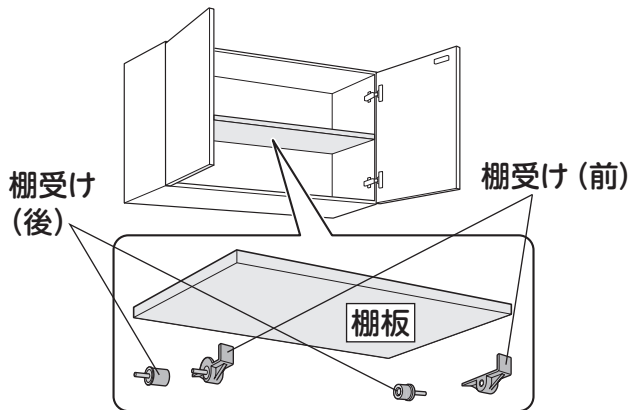
使い方

2. ご使用方法

棚板

棚板の移動のしかた

- 1 棚板を外し、棚受け（4個）を外す。
棚受けは、手前側用（前）と奥側用（後）の2種類があります。
- 2 棚受けを移動先の穴に差し込み、棚板を載せる。
棚受けは、確実に押し込んでください。



包丁差し

⚠ 注意

包丁を抜き取ってから、包丁差しを取り外したりお手入れをする。

包丁を差したまま行くと、けがをするおそれがあります。



包丁は水気を切って収納する。

さびや引出しの吸水膨れの原因になります。



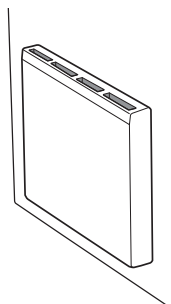
包丁の刃先がカバーからはみ出る包丁は使用しない。

けがをするおそれがあります。

包丁差し (チャイルドロックなしの場合)

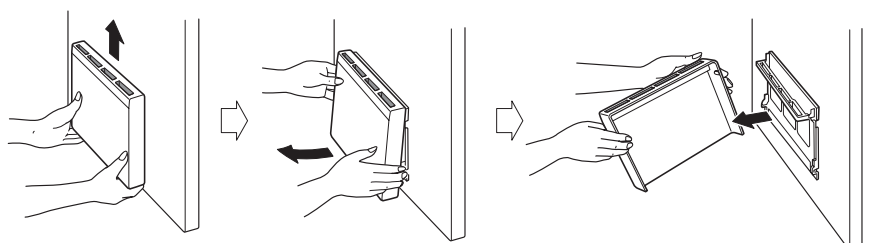
収納できる本数と刃渡り

収納本数：4本
刃渡り：230mm以下



カバーの取り外し方

- 1 カバーを上を持ち上げる。
- 2 手前に引いて、外す。



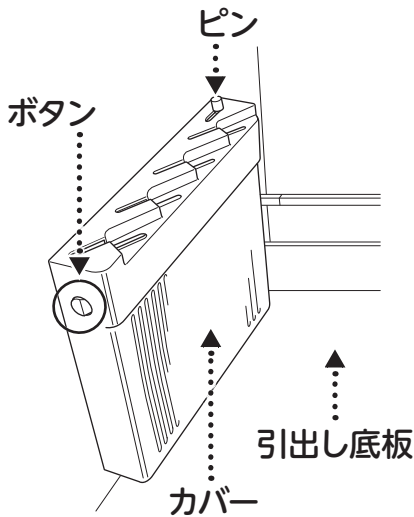
取り付けは、逆の手順で行ってください。

チャイルドロック付包丁差し

●包丁を垂直に差し込むタイプ

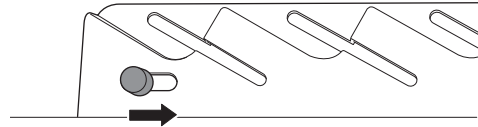
収納できる本数と刃渡り

収納本数：4本
刃渡り：210mm以下



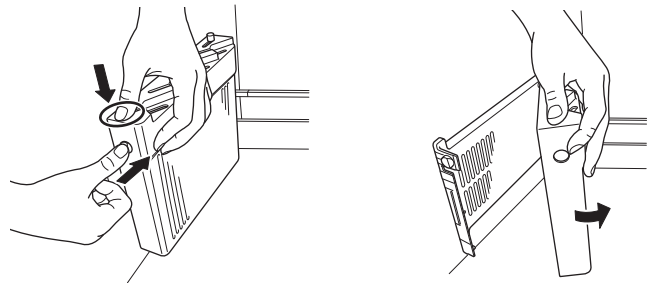
チャイルドロックのしかた

ピンを矢印方向へスライドさせてください。



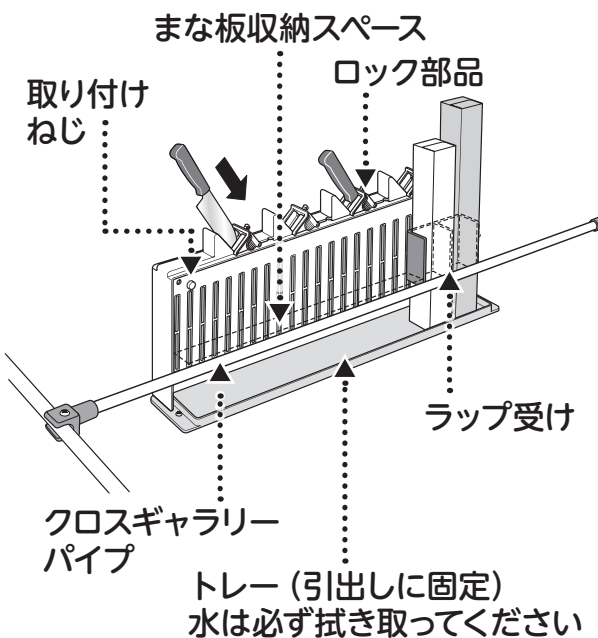
カバーの取り外し方

- 1 ボタンを押しながら、下図のように○印の位置を押す。
- 2 カバーを外す。



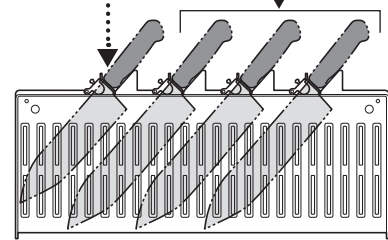
●包丁を斜めに差し込むタイプ(1)

収納できる本数と刃渡り



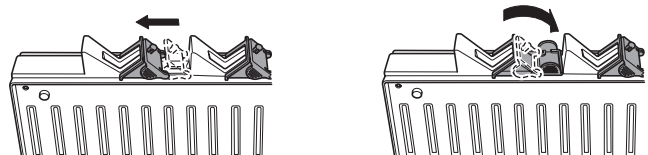
刃渡り：200mm以下 1本 刃渡り：280mm以下 3本

端の収納部のみ、
収納できる包丁の
刃渡りは200mm
以下です。



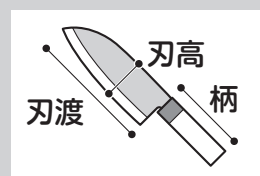
チャイルドロックのしかた

- 1 ロック部品を矢印方向へスライドさせる。
- 2 ロックカバーを倒す。



収納できない、またはロックがかからない包丁の例

- 収納時に包丁の柄がたってしまう包丁
- 刃渡りや刃高のあるもの（※パン切り包丁・刺身包丁・中華包丁など）
- ペティナイフ
- 他、特殊な形状の包丁

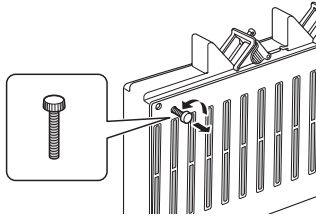


2. ご使用方法

包丁差しの向きを変える

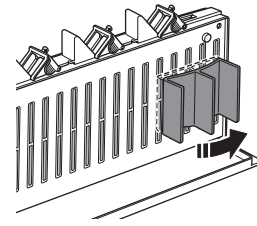
向きを変えることで、差し込み方向を変えることができます。

- 1 取り付けねじ 2 本 (左右に 1 本ずつ) を外す。
- 2 向きを変え、取り付けねじで固定する。



ラップ受けの取り外し

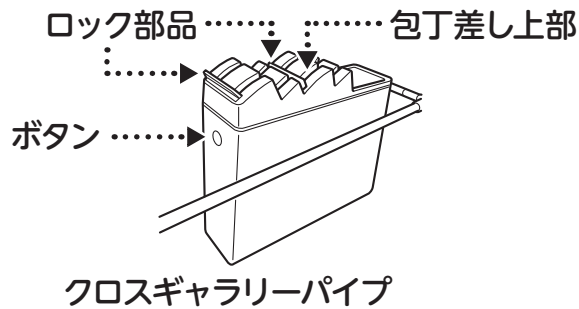
矢印の方向へたわませて外してください。



● 包丁を斜めに差し込むタイプ (2)

収納できる本数と刃渡り

収納本数：4 本
刃渡り：200mm 以下



チャイルドロックのしかた

ロック部品を、矢印方向へ「カチッ」と音がするまでスライドさせる。



⚠ 注意

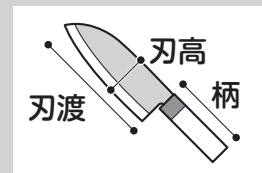
ロック部品を動かす際は、ゆっくり力を入れてスライドさせる。



勢いよく動かすと、爪が割れるなどけがをするおそれがあります。

収納できない、またはロックがかからない包丁の例

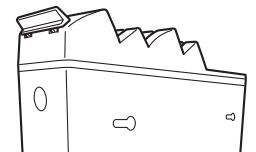
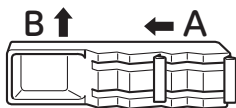
- 収納時に包丁の柄がたってしまう包丁
- 刃渡りや刃高のあるもの (※パン切り包丁・刺身包丁・中華包丁など)
- ペティナイフ
- 他、特殊な形状の包丁



包丁差しの向きを変える

向きを変えることで、差し込み方向を変えることができます。

- 1 A・B の順で、矢印の方向に包丁差しを動かして取り外す。
- 2 ロック部品側の下にあるボタンを指で強く押しながら、包丁差し上部を持ち上げて外す。
※ タオルなどの布の上に置くと、滑らず力が入りやすい。
- 3 包丁差し上部の向きを変え、取り外しと逆の手順で取り付け。



包丁差し上部は、安全性の観点から簡単に外れない構造となっています。ボタンをぎゅっと押し、上部を持ち上げるようにしてください。

便利な機能を
上手に使いこなしましょう



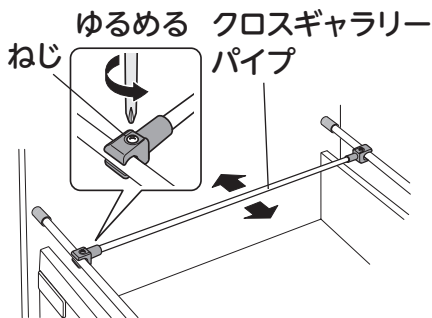
引出し

クロスギャラリーパイプ

クロスギャラリーパイプを前後に移動することで、収納物に合わせてスペースを変更できます。

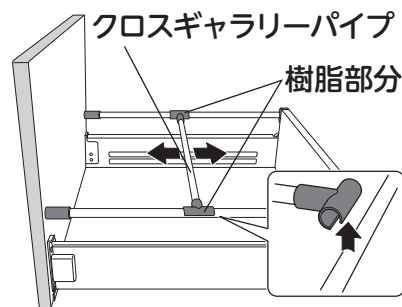
ブルムレール ブルモーションレールの場合

両端のねじをゆるめてから移動し、ねじを締めます。



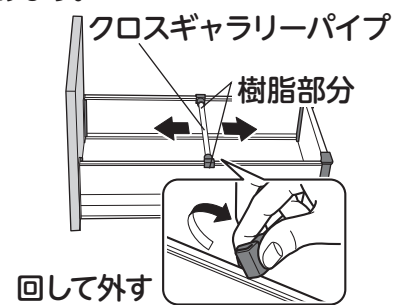
金属レールの場合

両端の樹脂部分を取り外し、お好みの位置に取り付けます。



めいっぱいワイド 引出しレールの場合

両端の樹脂部品をつかみ、回転させて外し、お好みの位置に取り付けます。



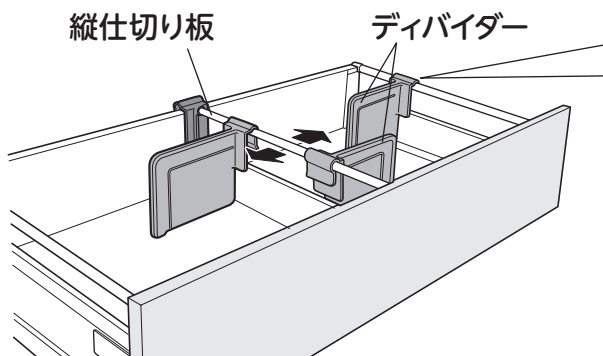
縦仕切り板／ディバイダー

● ギャラリーパイプがある場合

縦仕切り板とディバイダーを移動して、引出し内をお好みのレイアウトに仕切ることができます。

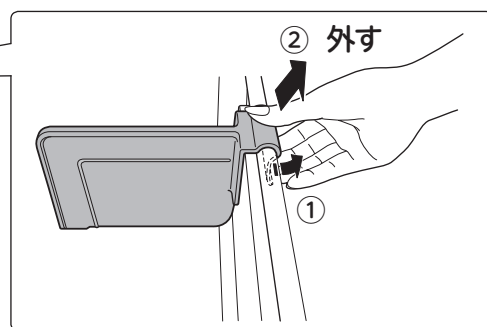
縦仕切り板

両端を持ち、片端ずつ交互にお好みの位置にずらします。少しずつゆっくりと動かしてください。

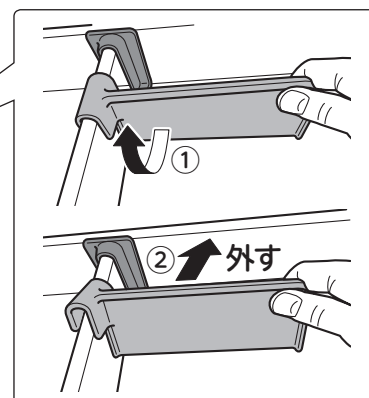
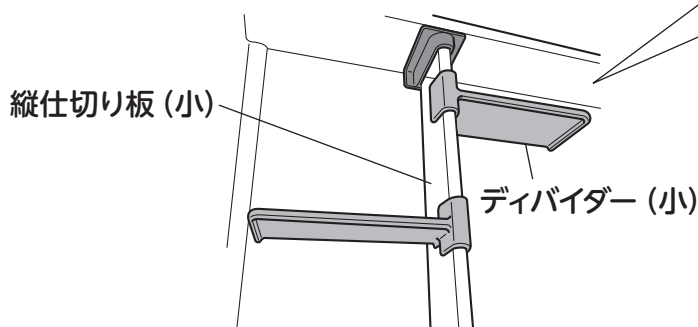


ディバイダー

図のように、取り付け部を指で引き上げて取り外し、お好みの位置に取り付けます。



● ギャラリーパイプがない場合



使い方

2. ご使用方法

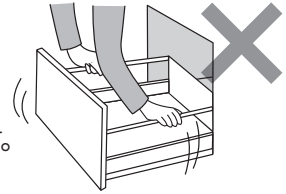
引出しの取り外し・取り付け

⚠ 注意



ギャラリーパイプを持って、引出しの取り外し、
取り付けをしない。

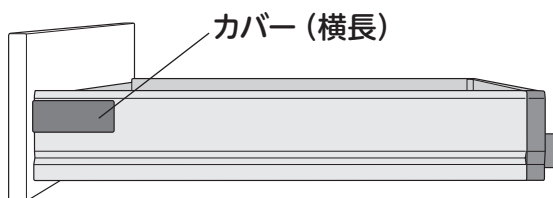
ギャラリーパイプが外れて引出しが落下し、けがをするおそれがあります。



レールの種類

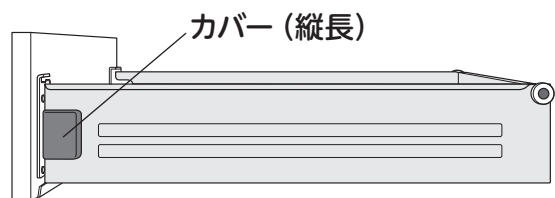
レールによって、取り外し/取り付け方法が異なりますのでご注意ください。

●ブルムレール/ブルモーションレール



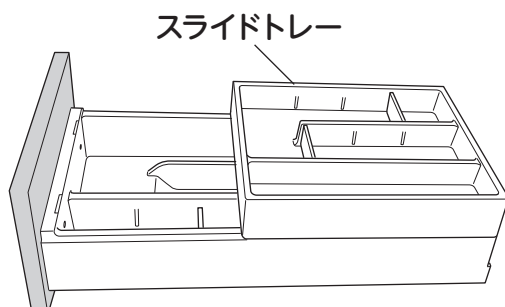
ブルモーションレールの場合、引出しが閉まるときのスピードが徐々に遅くなり、やさしく閉まります。

●金属レール/ ショックアブソーバー付き金属レール

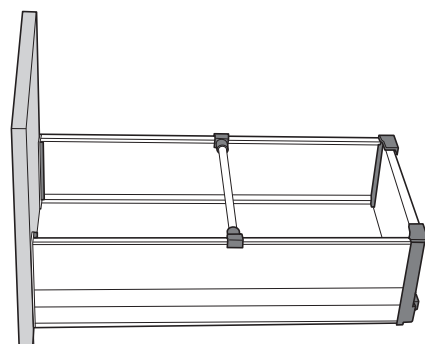


ショックアブソーバー付き金属レールの場合、閉まる直前でショックを吸収し、衝撃をやわらげます。引出しを引き込む機能はありません。

●めいっぱいワイド引出しレール



上段引出し (樹脂製)



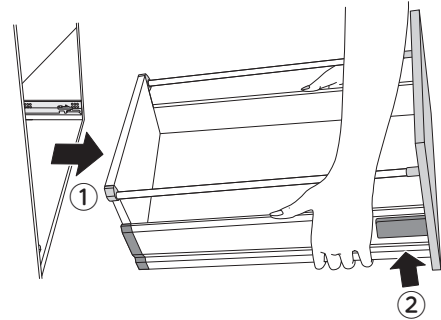
中段引出し

ブルモーション搭載の場合、引出しが閉まるときのスピードが徐々に遅くなり、やさしく閉まります。

ブルムレール／ブルモーションレール

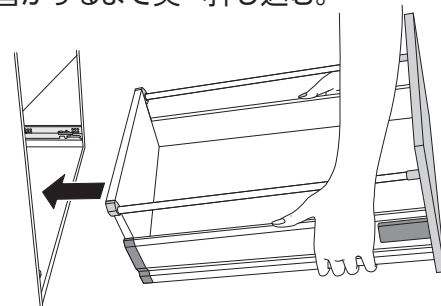
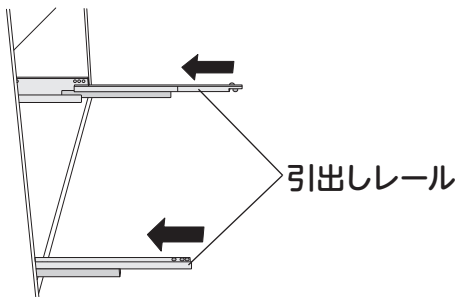
● 取り外し

- ① 引出しを、手前に止まるまで引き出す。
- ② 両手で引出し本体を持ち、手前を少し持ち上げて、取り外す。



● 取り付け

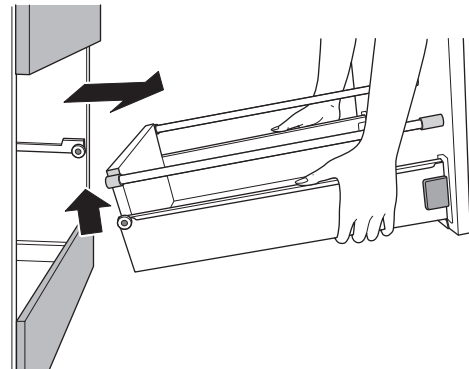
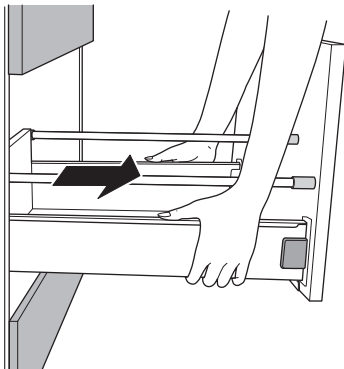
- ① 引出しレールを奥まで押し込む。
- ② レールの上に引出しを載せ、「カチッ」と音がするまで奥へ押し込む。



金属レール

● 取り外し

- ① 引出しを、手前に止まるまで引き出す。
- ② 両手で引出し本体を持ち、引出し全体を上を持ち上げて、そのまま手前へ引き抜く。



● 取り付け

取り外しと逆の手順で行います。

引出しのローラー部分をキャビネットのレールに載せ、鏡板の中央部を押して奥まで押し込みます。



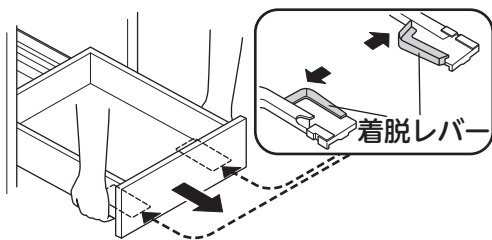
使い方

2. ご使用方法

めいっぱいワイド引出し

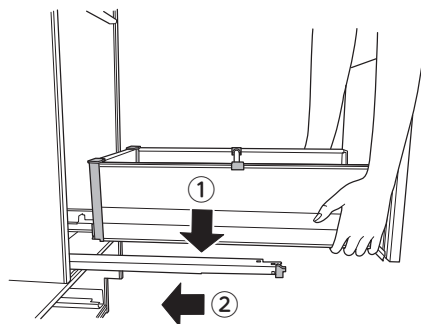
●取り外し

- ① 両手で引出し底板裏側の左右の着脱レバーを握りながら、引出しを手前に引き出す。



●取り付け

- ① 左右のレールをいっばいに引き出し、引出しを載せる。
- ② 「カチッ」と音がするまで奥に押し込む。
※押し込む際、こすれるような音がある場合がありますが問題ではありません。



⚠ 注意

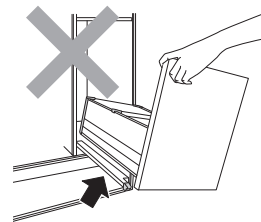
取り付け後は、引出しを斜めに動かし（左右）、引出しがレールから離れないことを確認する。



使用中に引出しが落下し、破損やけがのおそれがあります。

※引出しがレールから離れる場合、取り付けが確実にできていません。

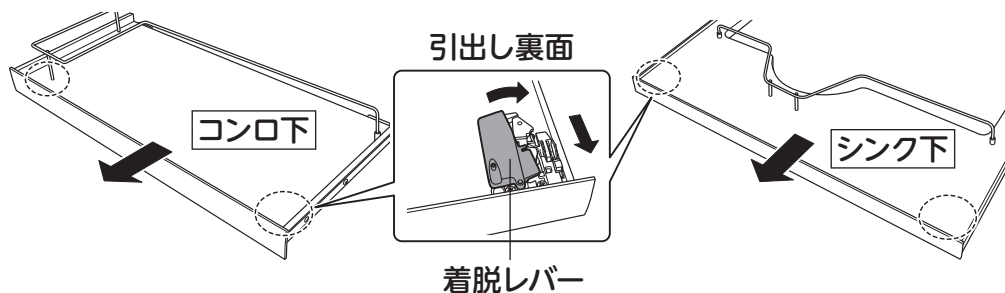
再度、引出しの取り付けを行ってください。



連動イン引出し

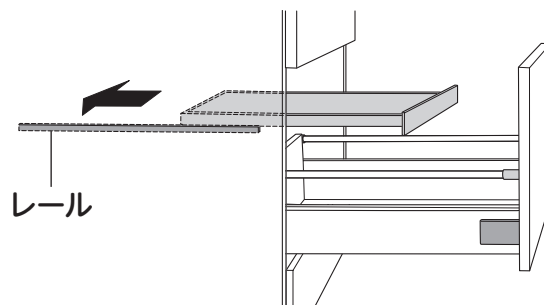
●取り外し

- ① 両手で引出し底板裏側の左右の着脱レバーを握りながら、引出しを手前に引き出す。



●取り付け

- ① レールを奥まで押し込む。
- ② 取り外した引出しをレールに載せ、「カチッ」と音がするまで奥へ押し込む。
- ③ 取り付け後は、開閉を数回繰り返し、がたつき・異音がないか確認する。

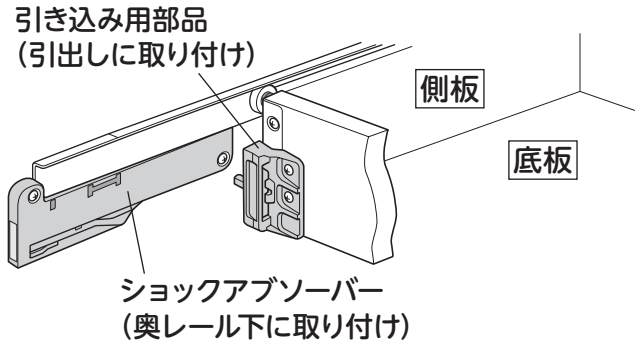


ショックアブソーバー付き金属レール

●取り外し・取り付け方法は、金属レールと同じです。

取り付け時は、引出しを奥まで押し込んだ後、必ず、開閉を5回程度繰り返して、完全に閉まることを確認してください。

完全に閉まらない場合は、引出しをいったん取り外し、レール部にゴミやホコリがないか確認してください。取り付け後、もう一度開閉を5回程度繰り返して、完全に閉まることを確認してください。



※図は引出しを後ろから見た図となります

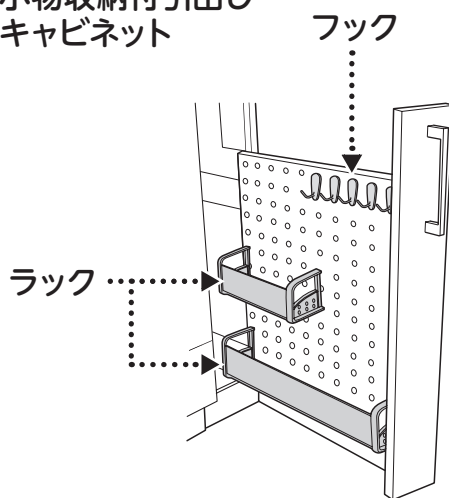


使い方

小物収納付引出しキャビネット

使い勝手に合わせて、ラックやフックの取り付け位置を変更できます。

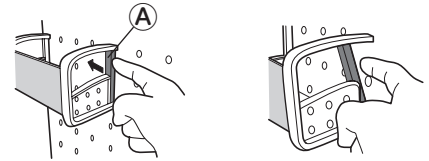
小物収納付引出し
キャビネット



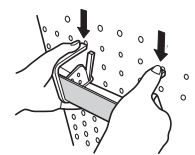
ラック

●取り外し

- ① ①の部分を押し、内側へ倒す。



- ② 図のように、左右上部を上側から押し、手前側斜め上に引く。



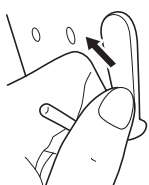
●取り付け

- ① ラックの左右下部のツメをパネルの穴に差し込む。
- ② 左右上部を抑えながら、パネルの穴に差し込む。
- ③ 取り外し手順①で倒した①の部分を、「カチッ」と音がする位置まで起こす。

フック

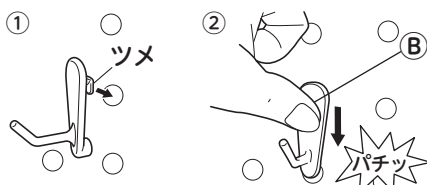
●取り外し

フックの根元を持ち、手前に引っ張りながら、上方に上げる。



●取り付け

- ① 上部のツメを穴に掛ける。
- ② ②の部分を押しながら下方に下げる。

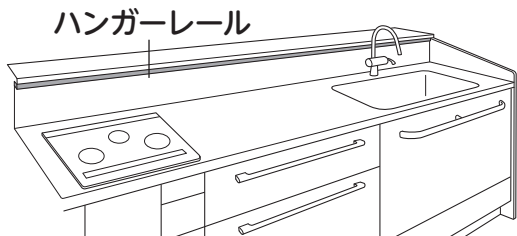


2. ご使用方法

ハンガーアイテム

ハンガーレール・ハンガーアイテム

積載許容量を守り、物を載せすぎないようにお使いください。



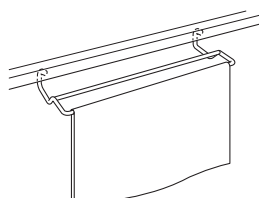
ハンガーレール

- ハンガーレールの許容積載量は、長さ 1m に付き 4kg までです。物を載せすぎないようにお使いください。

- ハンガーアイテムの取付構造は、前向きと後向きの 2 種類があります。

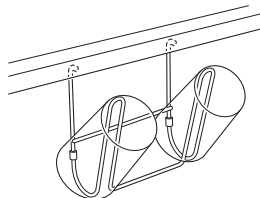


ふきん掛け



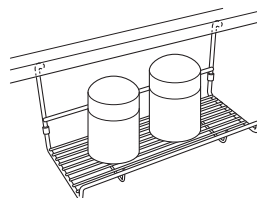
耐荷重：1kg

マルチスタンド



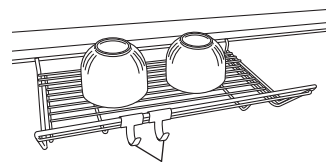
耐荷重：2kg
コップ掛け/まな板置き 等

ラック



耐荷重：2kg (W280 × D98)
小物置き/本立て 等

マルチ水切りラック



マルチフック (2 個入り)
耐荷重：0.5kg
耐荷重：3kg (W280 × D98)
小物置き/ふきん掛け 等

お使いのキッチンによって、ハンガーアイテムの組み合わせが異なります。
組み合わせのパターンは、次のとおりです。

- ① ふきん掛け、マルチスタンド、ラック
- ② ふきん掛け、マルチスタンド 2 個、ラック
- ③ マルチ水切りラック、マルチスタンド、ラック
- ④ マルチ水切りラック、マルチスタンド 2 個、ラック

● 奥までシンク用洗剤カゴについて

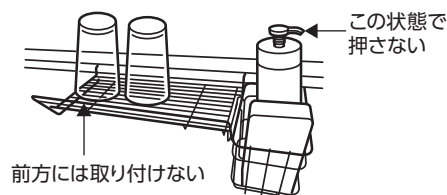
奥までシンク用洗剤カゴは、マルチ水切りラックに取り付けて使用することもできます。
マルチ水切りラックの左右どちらかに取り付けます。

⚠ 注意



マルチ水切りラックの前方に取り付けて使用しない。
マルチ水切りラックに取り付けた状態で
ポンプ式洗剤を使用しない。

洗剤カゴの落下や、ハンガーレール・ハンガーアイテムの
破損のおそれがあります。



コンロ前ストッパー

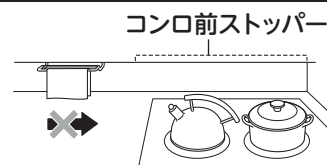
ハンガーレールには、ふきん・ペットボトルなどの可燃物が誤ってコンロ前に移動しないよう、コンロ前にストッパーが付いています。

⚠ 警告



コンロ前ストッパーは、コンロ前から動かさない。

火災のおそれや、ハンガーアイテムに掛けた物が熱により
変形する原因となります。



3. 日ごろのお手入れ

お手入れの前に

● 日々のちょっとしたお手入れで、キッチンを長く美しく保つことができます。

大切なのは、「使ったらすぐ」、「汚れたらすぐ」拭き取ることです。
汚れが目立つ前にお手入れしましょう。

お願い

汚れはすぐに拭き取ってください。

汚れが落ちにくくなったり、腐食やカビの原因になります。



ぬれたらすぐに拭き取ってください。

ぬれた物を収納しないでください。

扉・パネル・キャビネットが水分を吸収し、変形・膨れ・汚れの原因になります。



● ステンレスもさびることがあります。

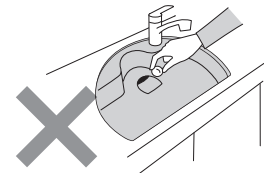
ステンレスは塩素が苦手です。付着するとさびの原因になります。漂白剤、ヌメリ取り剤は塩素系の物が多く、ステンレス製品への使用や取り扱いには注意が必要です。

シンクで漂白剤を使用した場合は、洗剤カゴ、まな板立て、排水網カゴなどに付着している可能性があるため、水で十分に洗い流してください。

お願い

塩素系ヌメリ取り剤を使用しないでください。

シンク・カウンターやステンレス部品のさび・腐食・変色の原因になります。



漂白剤は、指定された希釈濃度を守り、使用後は十分な水で洗い流してください。

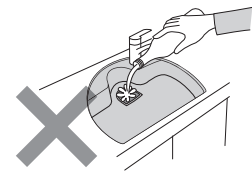
保管時は、漂白剤のふたをしっかりと閉めてください。

ステンレス製品や配管、丁番などのさび・変色の原因になります。



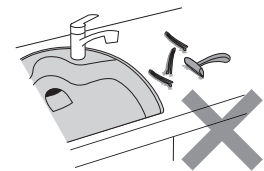
どのような洗剤でも、使用後は十分な水で洗い流してください。
台所用洗剤以外の薬剤・溶剤は流さないでください。

シンクや配管のさび・変色の原因になります。



ヘアピン、カミソリなどさびやすい物をカウンターやシンクに置いたままにしないでください。

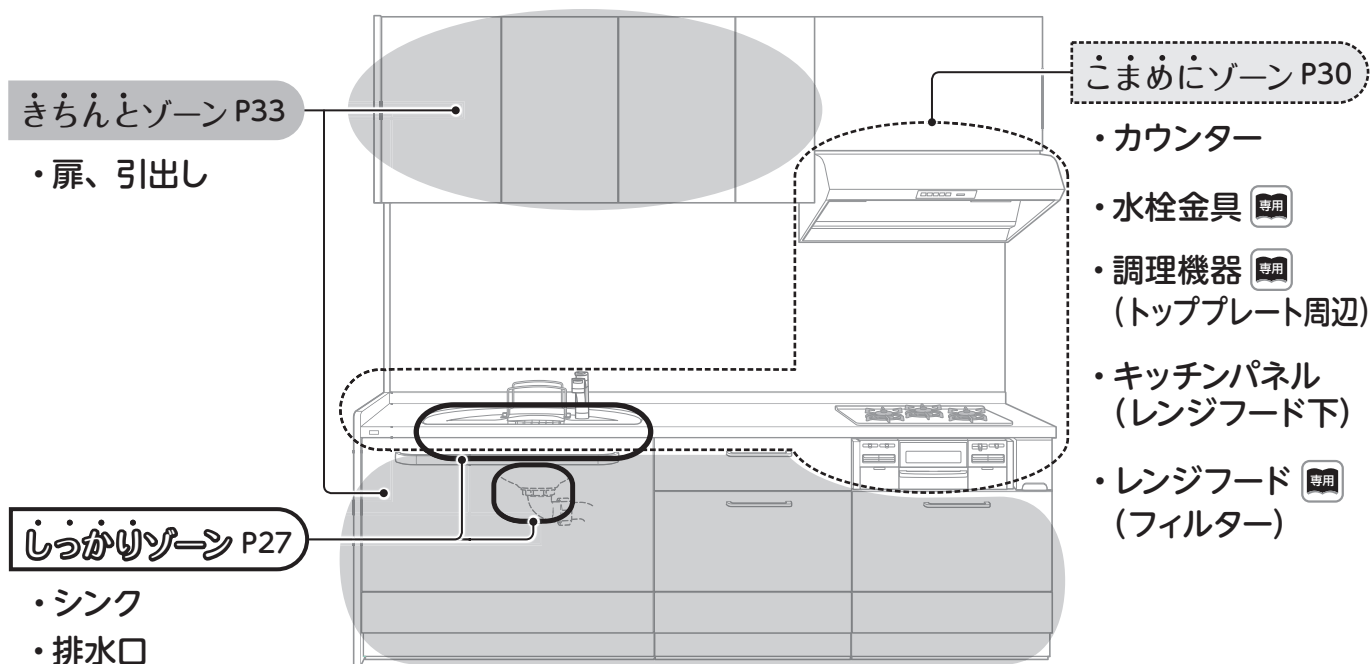
さびの付着、変色の原因になります。



3. 日ごろのお手入れ

お手入れのコツ

一言でキッチンといっても、場所によって汚れ方は様々です。効率よくお手入れするためには、汚れやすい場所と適切なお手入れ方法を知ることが大切です。



ポイントを押さえた
お手入れなら、
家事の合間にも
できるわ!

専用

水栓金具・レンジフード・調理機器・食器洗い乾燥機などの関連機器については、専用の取扱説明書をご覧ください。

しっかりゾーン

➔ **毎日お手入れするところ**

よく使うところです。毎日のお手入れを習慣付けましょう。

しまめにゾーン

➔ **汚れたとき、汚れが気になったとき**

汚れがたまりやすいところです。
汚れたらしまめにお手入れしましょう。

きちんとゾーン

➔ **月1回程度**

汚れに気づきにくいところです。
キレイに保つために、月に一度はお手入れしましょう。

しっかリゾーン

いつまでも
キレイに使い続ける
ポイント。
しっかリね!



シンク

ステンレスシンクも大理石シンクも基本のお手入れは同じです。
使い終わったら水分を拭き取りましょう。水あかの付着防止になります。

日ごろのお手入れ

使う道具

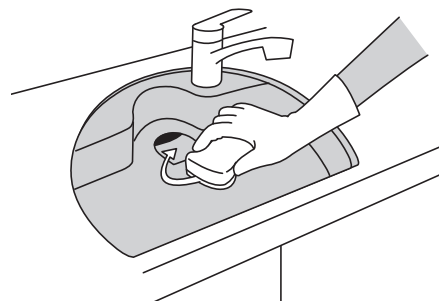


台所用
中性洗剤



スポンジ
(柔らかい面)

- 1 スポンジで水洗いする。
- 2 汚れが残るときは、スポンジに薄めた台所用中性洗剤を付けて洗い、十分な水で洗い流す。
- 3 からぶきする。



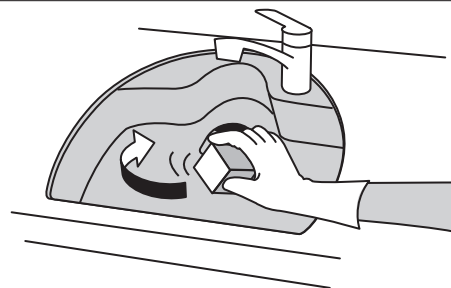
汚れが取れないとき

使う道具



メラミンスポンジ

- 1 メラミンスポンジに水を含ませ、こすって汚れを落とす。
- 2 十分な水で洗い流す。
- 3 からぶきする。



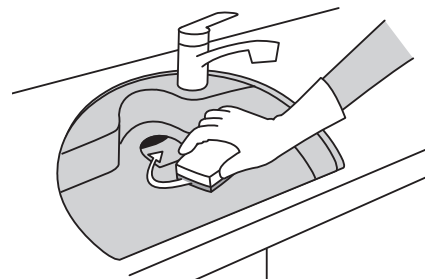
がんこな汚れや鍋底のすり傷には

使う道具



スポンジたわし

- 1 スポンジたわしのナイロン面に水を含ませ、円を描くようにこする。
- 2 十分な水で洗い流す。
- 3 からぶきする。



クリームクレンザーを少量垂らし、スポンジで磨いても OK。

表面を磨く(こする) と、ツヤがなくなり白っぽくなったように見える場合があります。磨いた後は、必ず大理石ワックスを塗って仕上げましょう。外観がよりキレイになり、汚れも付きにくくなります。



お手入れ

3. 日ごろのお手入れ

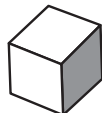
こんなとき、どうする？

茶しぶやコーヒーの跡が付いた

使う道具

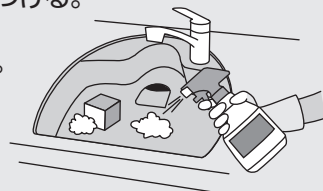


メラミンスポンジ



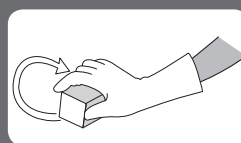
泡タイプの漂白剤を使ってみましょう

- ① シンクや排水フタの汚れた部分に漂白剤をふきつける。
- ② 5分程度放置した後、メラミンスポンジでこする。
- ③ ヌメリがなくなるまで、十分な水で洗い流す。
- ④ からぶきする。



シンク、カウンターともに、メラミンスポンジで円を描くように軽く磨くのがコツです。

円を描くことで、汚れにスポンジが当たる回数が増えるので、早く汚れを落とすことができます。また、広範囲の汚れを均一に落とせます。



マーブルワックスの使い方

「トクラス オンラインショップ」のご案内 → P50

使う道具



マーブルワックス



柔らかい布



メラミンスポンジ

- ① 日ごろのお手入れの手順に従って汚れを落としておく。
- ② 水分を取り除いた状態で、マーブルワックスを少量垂らし、メラミンスポンジまたは柔らかい布で薄くのばすように塗り広げる。
- ③ 5分間放置した後、からぶきする。
- ④ 約8時間（一晚）放置する。



キレイのためのお助けグッズ
マーブルワックス

マーブルワックスは、マーブルシンク、カウンター専用のワックスです。塗ることで汚れが付きにくくなり、付いても落とすやすくなります。「汚れやすくなった」、「汚れが取れにくくなった」と感じたら、マーブルワックスをお使いください。

排水口

排水網カゴのゴミはそのままにせず、こまめに捨てましょう。カビの発生やヌメリの防止になります。

日ごろのお手入れ

使う道具



台所用中性洗剤

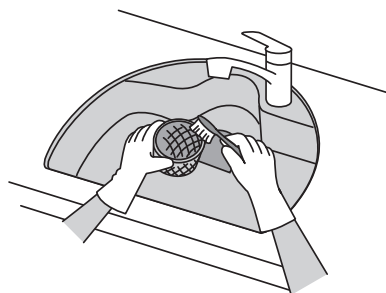


スポンジ（柔らかい面）



歯ブラシ

- ① スポンジに薄めた台所用中性洗剤を付け、排水口、排水フタを洗う。
- ② 歯ブラシで、排水網カゴの網目を洗う。
- ③ 十分な水で洗い流す。



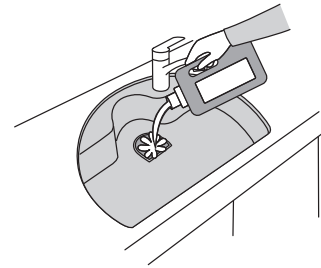
臭いや汚れが気になるとき

使う道具



パイプ洗浄剤

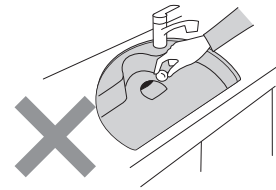
- 1 非塩素系のパイプ洗浄剤を使い洗浄する。
- 2 お手入れ後は、十分な水で洗い流す。



お願い

塩素系ヌメリ取り剤を使用しないでください。

シンク・カウンターやステンレス部品のさび・腐食・変色の原因になります



洗剤使用後は、洗剤成分が残らないよう、十分な水で洗い流してください。

特に次の洗剤類の使用時は、十分洗い流してください。

- 塩素系洗剤
- アルカリ系洗剤
- 酸性洗剤

シンクや配管のさび・変色の原因になります。



高圧洗浄って何？

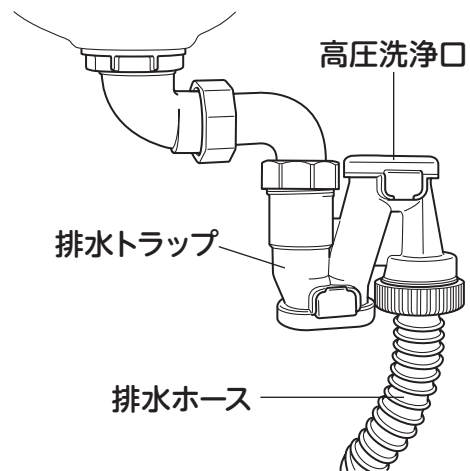
高圧洗浄とは、集合住宅などで行う配管洗浄業者による排水管の集中洗浄のことです。

高圧洗浄は、排水トラップ上部の高圧洗浄口のキャップを外して行います。通常、高圧洗浄口のキャップを外す必要はありません。

高圧洗浄を行うときは、排水ホースに高い水圧をかけないように、配管洗浄業者へご依頼ください。

シンクの下には、悪臭の流出、排水の逆流防止のため、排水トラップが付いています。

食器洗い乾燥機等、周辺機器が組み込まれている場合、排水配管の方式によっては、高圧洗浄水が周辺機器へ逆流するおそれがあります。配管洗浄業者にご相談ください。



お手入れ

3. 日ごろのお手入れ

こまめにゾーン

がんこな汚れになる前に
キレイにすれば、
お掃除も簡単です。



カウンター

汚れたらすぐに拭き取りましょう。調味料のこびり付きや水あかの付着予防になります。

日ごろのお手入れ

使う道具

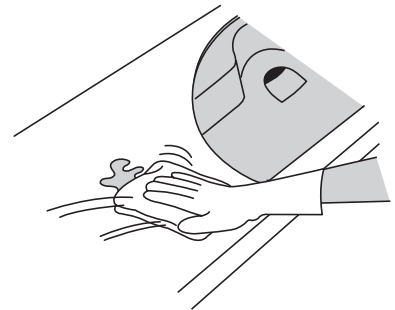


柔らかい布



スポンジ
(柔らかい面)

- 1 スポンジまたは柔らかい布で水拭きする。
- 2 からぶきする。



汚れが残るとき

使う道具



台所用
中性洗剤



柔らかい布



スポンジ
(柔らかい面)

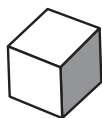
- 1 スポンジに薄めた台所用中性洗剤を付けて軽くこするように磨く。
- 2 スポンジまたは柔らかい布で拭き取る。
- 3 水拭きして、洗剤成分を拭き取る。
- 4 からぶきする。



こんなとき、どうする?

こぼれた調味料がこびり付いてなかなか落ちない

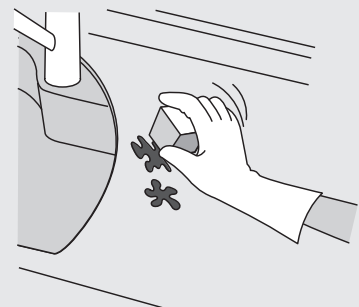
使う道具



メラミンスポンジ

メラミンスポンジを使ってみましょう

- 1 メラミンスポンジに水を含ませて軽く絞り、汚れている部分をこする。
- 2 水拭きして、落とした汚れを拭き取る。
- 3 からぶきする。



水栓金具

水仕事の最後に、水分を拭き取るようにしましょう。水あかの付着防止になります。

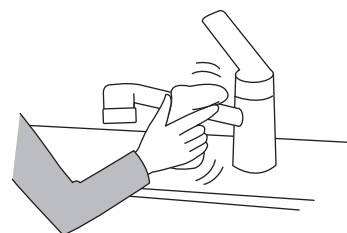
日ごろのお手入れ

使う道具



柔らかい布

柔らかい布でからぶきする。



専用

水栓金具には、専用の取扱説明書が付属しております。
詳しいお手入れ方法に関しては、そちらをご確認ください。

調理機器周り(トッププレート周辺)

煮こぼれや油汚れは、こまめに拭き取ることを心がけましょう。
汚れがこびり付く前にさっと拭くだけで、お手入れがずっと楽になります。

日ごろのお手入れ

使う道具

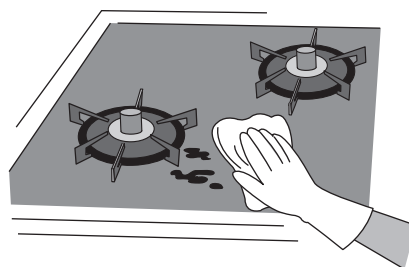


台所用
中性洗剤



柔らかい布

- 1 柔らかい布に薄めた台所用中性洗剤を含ませ、汚れを拭き取る。
- 2 水拭きして、洗剤成分を拭き取る。
- 3 からぶきをする。



専用

調理機器には、専用の取扱説明書が付属しております。
詳しいお手入れ方法に関しては、そちらをご確認ください。



お手入れ

お願い

使用中や使用直後の調理機器は、高温になっています。
お手入れの際は、機器の温度が十分に下がったことを確認し、
手袋をして行ってください。

やけどをするおそれがあります。

3. 日ごろのお手入れ

キッチンパネル (レンジフード下)

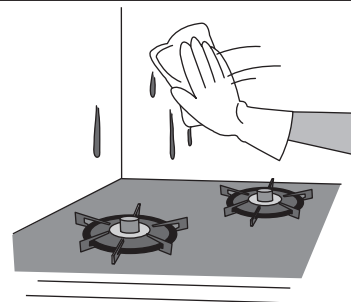
時間が経つと取れにくくなる油汚れも、すぐに拭けば簡単に取り除くことができます。
揚げ物をしたときは、使用後にレンジフード下のキッチンパネルの汚れを拭き取りましょう。

日ごろのお手入れ

使う道具



- 1 柔らかい布にぬるま湯で薄めた台所用中性洗剤を含ませ、汚れを拭き取る。
- 2 水拭きして、洗剤成分を拭き取る。
- 3 からぶきをする。



お願い

次の物は使用しないでください。変色や塗装はがれの原因になります。

- ・ 研磨剤入り洗剤
- ・ スポンジたわし (スポンジの固い面)
- ・ 有機溶剤 (シンナーなど)
- ・ メラミンスポンジ
- ・ アルカリ性の強い洗剤

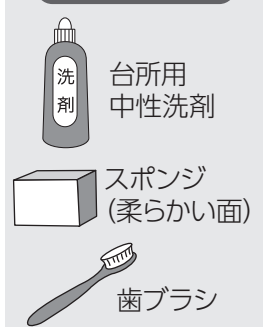


レンジフード (フィルター)

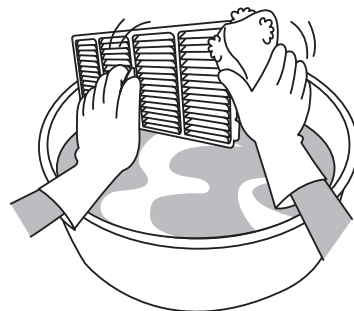
フィルターの汚れ具合はご家庭によって異なります。
月2回程度を目安に、細かいところまでていねいにお手入れしてください。

日ごろのお手入れ

使う道具



- 1 フィルターを取り外す。
- 2 台所用中性洗剤をぬるま湯で薄め、フィルターを30分浸す。
- 3 油が浮いてきたら、スポンジで軽くこする。
- 4 フィルターの目など細かな部分は、浸したまま歯ブラシなどでやさしくこすり落とす。
- 5 スポンジで水洗いし、よく洗い流す。
- 6 乾燥させる。



専用

レンジフードには、専用の取扱説明書が付属されております。
詳しいお手入れ方法に関しては、そちらをご確認ください。



サイクロンフードⅢのフィルターは、食器洗い乾燥機で洗うことができます。
詳しくは専用の取扱説明書をご覧ください。

きちんとゾーン

お掃除の日を
決めて、定期的
に行いましょう。



扉・引出し

柔らかい布でやさしくお手入れしてください。

研磨材入りの洗剤やスポンジたわし、メラミンスポンジなどの固い素材のお手入れ道具は使用しないでください。

また、扉表面やお手入れ用具にホコリやゴミが付いた状態でお手入れすると、扉表面に傷が付く場合があります。ホコリやゴミを取り除いたうえで、お手入れしてください。特に、鏡面の塗装扉には注意が必要です。

日ごろのお手入れ

使う道具

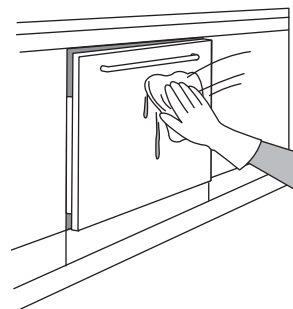


台所用
中性洗剤



柔らかい布

- 1 柔らかい布にぬるま湯で薄めた台所用中性洗剤を含ませ、汚れを拭き取る。
- 2 水拭きして、洗剤成分を拭き取る。
- 3 からぶきをして、水分を完全に拭き取る。



お願い

次の物は使用しないでください。変色や塗装はがれの原因になります。

- ・ 研磨剤入り洗剤
- ・ スポンジたわし (スポンジの固い面)
- ・ 有機溶剤 (シンナーなど)
- ・ メラミンスポンジ
- ・ アルカリ性の強い洗剤
- ・ オレンジオイル入り洗剤



こんなとき、どうする?

鏡面の塗装扉に細かな浅いすり傷が付いてしまった…

使う道具



塗装扉用ツヤ出し剤で修復できる場合があります。

このツヤ出し剤は、トクラスのお買いもの web サイト「トクラス オンラインショップ」で購入が可能です。詳しくは、P50 をご確認ください。

※艶消しの塗装扉およびシート扉には使用できませんので、ご注意ください。



お手入れ

4. 各部の調整方法

引出しや扉が
ぴったり閉まらないときは、
調整できます。



⚠ 注意

調整は、必ず手回しドライバーで行う。

電気式ドライバーやインパクトドライバーを使用すると、ねじが破損し調整できなくなったり、破損してけがをするおそれがあります。



調整のためにゆるめたねじは、調整後必ず締める。

締め忘れると、引出しが破損したり、落下してけがをするおそれがあります。

調整時に外したカバーも必ず取り付けてください。

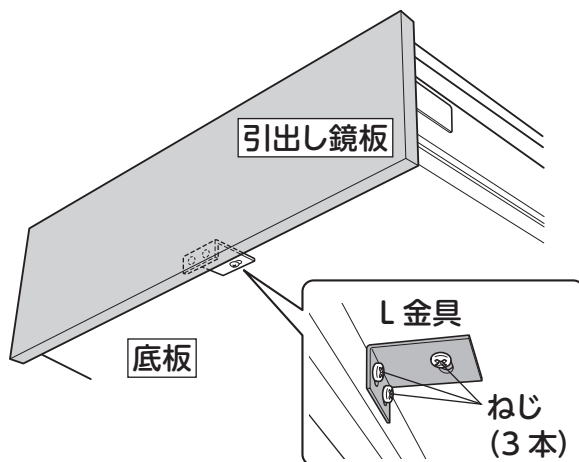
引出し鏡板

引出しを閉じて、引出し鏡板の隙間が気になったり、上下の鏡板がそろっていないときは、鏡板を調整してください。調整方法はレールによって異なります。

調整の前後に

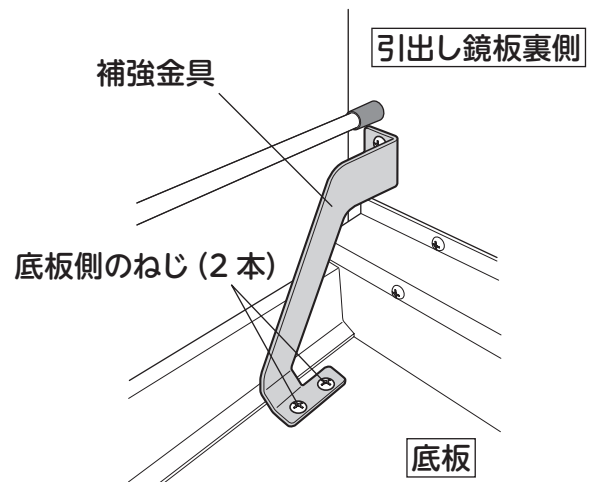
調整するときは、必ず引出しのL金具または補強金具のねじをゆるめてから行ってください。その次に、次ページ以降に記載されている手順どおりに、鏡板を調整してください。ゆるめたねじは、調整後、必ず締めてください。

●キャビネットの間口が60cm以上の引出しの場合



底板のL金具のねじ(3本)をゆるめます。

●大引出しのレールの内側に補強金具が付いている場合



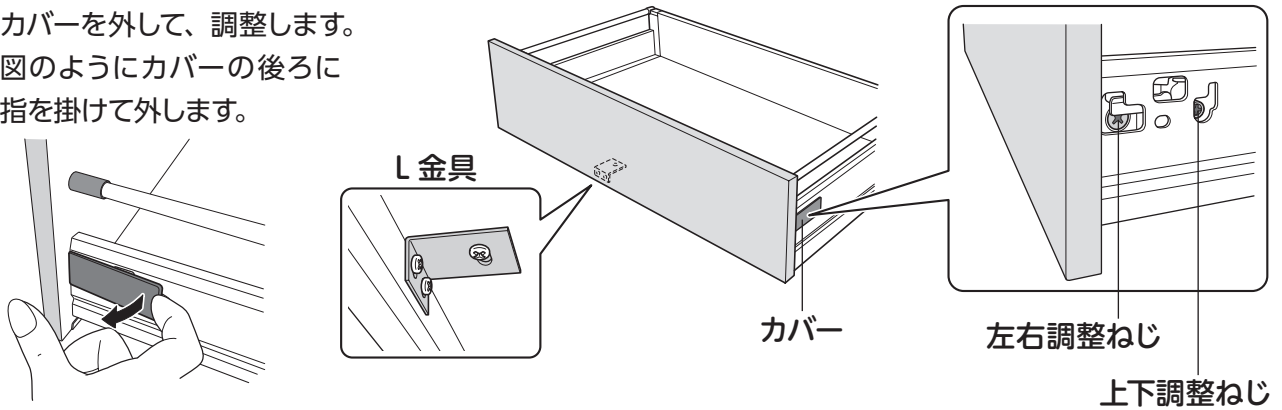
底板側のねじ(2本)をゆるめます。

ブルムレール／ブルモーションレールの場合

レールの種類については、P20「レールの種類」を参照してください。

●カバリの外し方

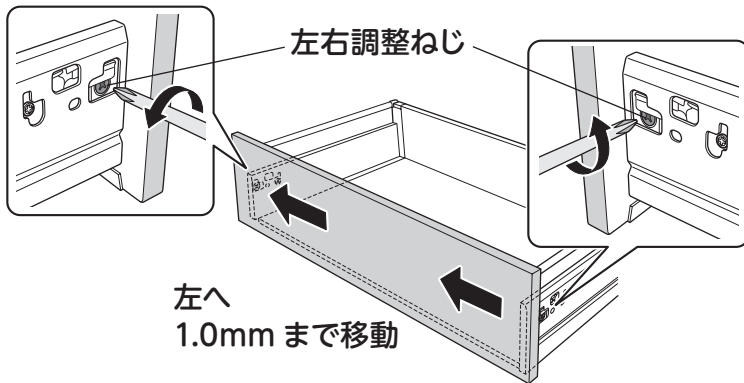
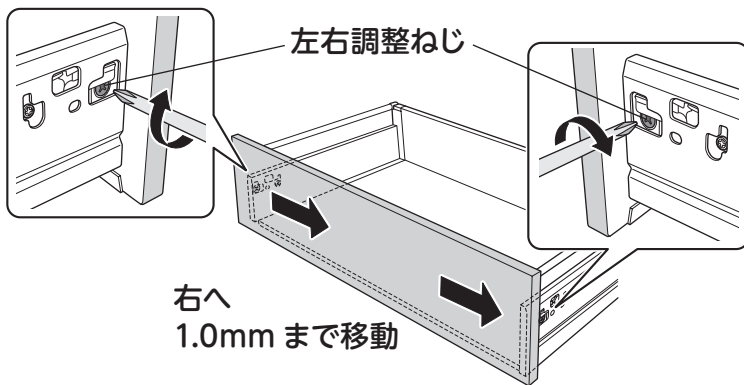
カバーを外して、調整します。
図のようにカバーの後ろに
指を掛けて外します。



調整後は、必ずカバーを取り付けてください。

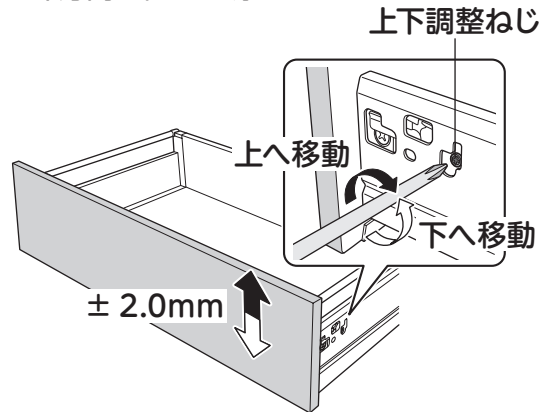
左右方向の調整

左右調整ねじを回して、引出し鏡板の左右方向の
位置を調整します。



上下方向の調整

上下調整ねじを回して、引出し鏡板の
上下方向の位置を調整します。



傾き調整

ギャラリーパイプを回して、引出し鏡板の
傾きを調整します。

※ギャラリーパイプ付き引出しのみ調整できます。

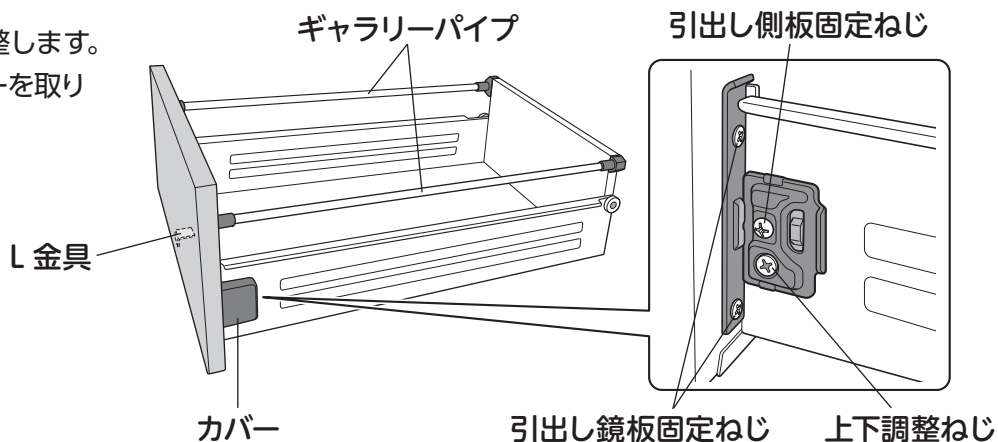


4. 各部の調整方法

金属製レール/ショックアブソーバー付き金属レールの場合

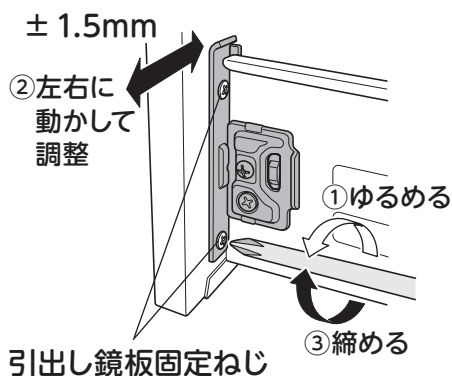
レールの種類については、P20「レールの種類」を参照してください。

カバーを外して、調整します。
調整後は、必ずカバーを取り付けてください。



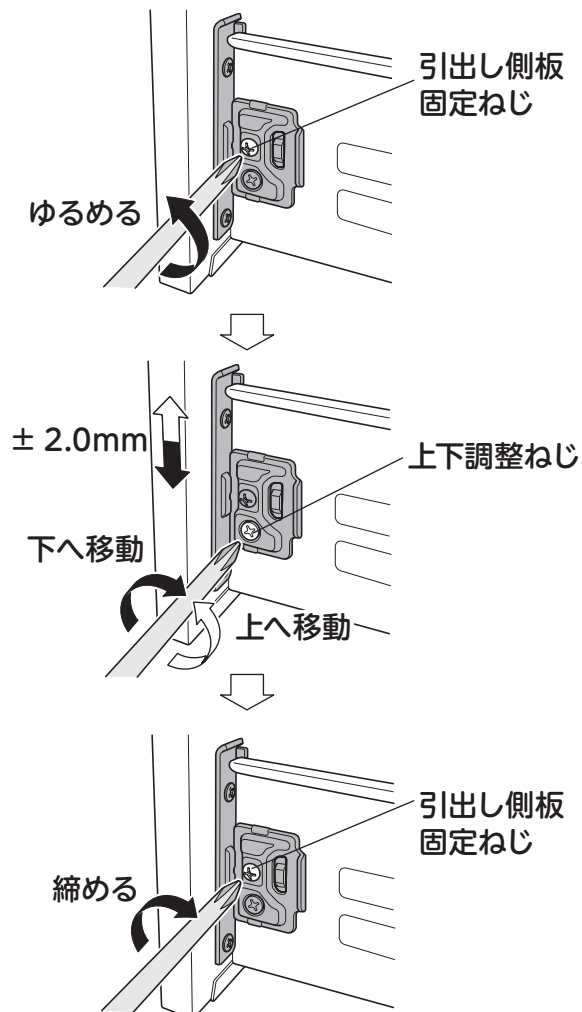
左右方向の調整

引出し鏡板固定ねじ (2本) をゆるめ、手で引出し鏡板の左右方向の位置を調整します。調整が終わったら、引出し鏡板固定ねじを締めてください。



上下方向の調整

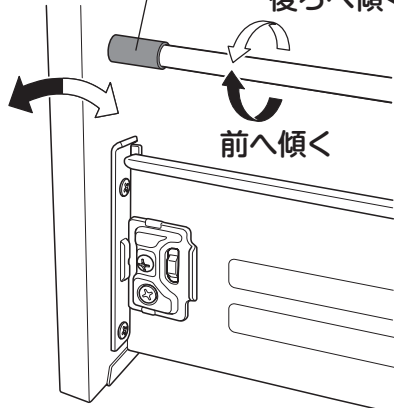
引出し側板固定ねじをゆるめてから、上下調整ねじを回して、引出し鏡板の上下方向の位置を調整します。調整が終わったら、引出し側板固定ねじを締めてください。



傾き調整

ギャラリーパイプのキャップを回して、引出し鏡板の傾きを調整します。

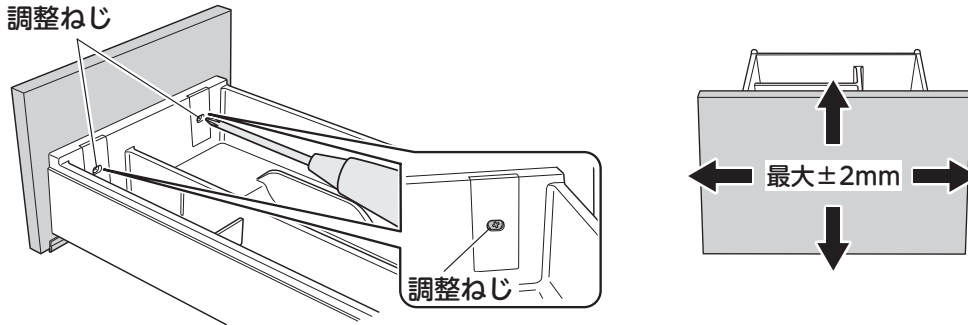
ギャラリーパイプのキャップ 後ろへ傾く



めいっぱいワイド引出しの場合

●めいっぱいワイド引出し（上段引出し）

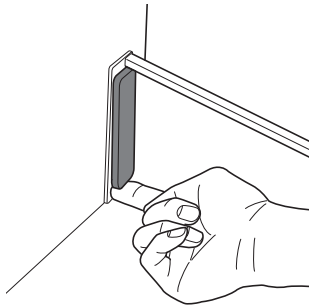
調整ねじ（左右2本）をゆるめ、手で引出し鏡板の上下左右方向の位置を調整します。このとき、カバーを外す必要はありません。上下左右すべての調整が終わったら、調整ねじを締めてください。



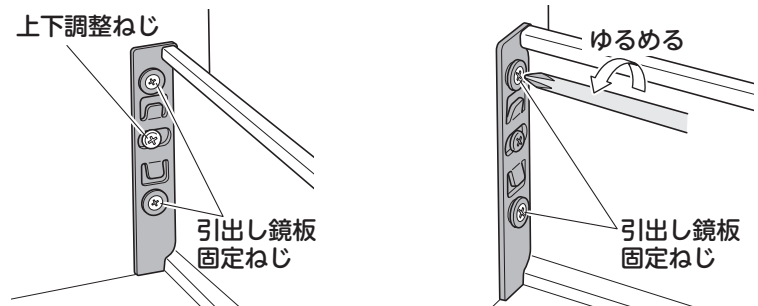
●めいっぱいワイド引出し（中段引出し）

上下・左右の調整

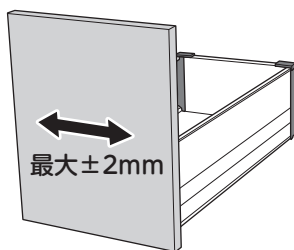
- 1 図のように左右カバー下部の切り欠きに指を掛けて外す。



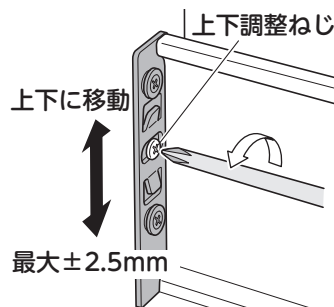
- 2 引出し鏡板固定ねじ（左右4本）をゆるめる。



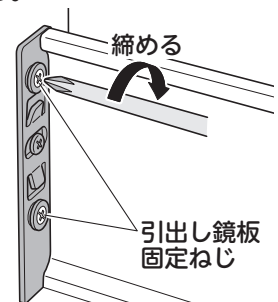
- 3 左右の調整
手で鏡板の位置を調整する。



- 4 上下の調整
上下調整ねじを回し調整する。



- 5 ねじの固定
調整が終わったら、引出し鏡板固定ねじ（4本）を締めて、がたつきがないことを確認する。



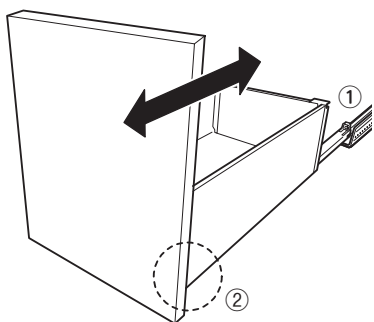
4. 各部の調整方法

めいっぱいワイド引出しの場合 (つづき)

傾きの調整

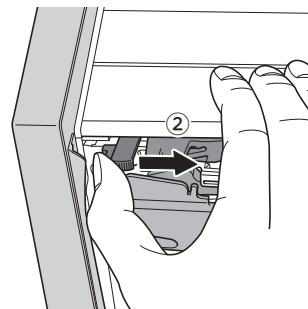
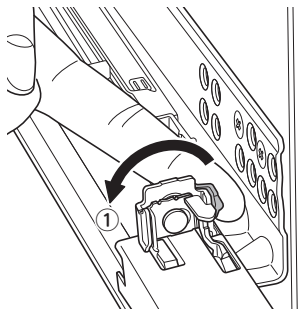
引出し本体を取り外し、鏡板の前後の傾きを調整します。

左右の引出しレール、引出し底板に付いている調整レバーで調整します。調整後は引出しを取り付けてください。



① 前傾き調節レバー (引出しレール後部)
内側に回すと、鏡板は前に傾く。

② 後ろ傾き調節レバー (引出し底面)
後ろに引くと、鏡板は後ろに傾く。



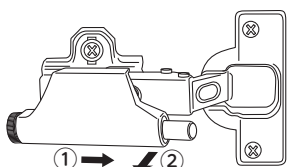
開き扉の調整

扉と扉の間に隙間ができたり、きちんと閉まらなかったりするときは、扉を調整してください。

調整の前後に

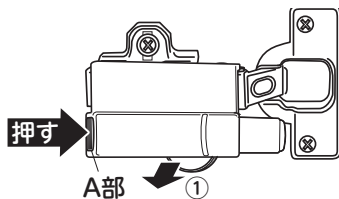
丁番に、扉用ダンパーが取り付けられている場合は、以下の手順で扉用ダンパーの取り外し、取り付けを行ってください。

●取り外し



(樹脂製ダンパーの場合)

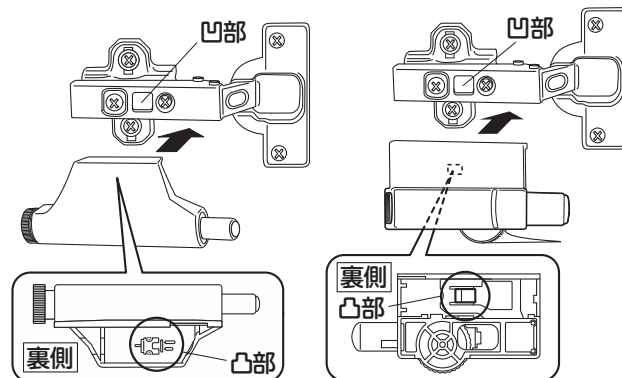
扉用ダンパーを、①の方向に力をかけながら②の方向に引き抜きます。



(金属製ダンパーの場合)

扉用ダンパーのA部を押し、その状態で①の方向に引き抜きます。

●取り付け



(樹脂製・金属製共通)

扉用ダンパーの凸部を、丁番の凹部に合わせて押し込みます。

※扉用ダンパーにL/Rはありません。

⚠ 注意

ドライバー等で無理に外さない。



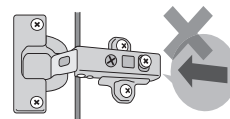
固定部品が折れ、再度取り付けができなくなります。

警告



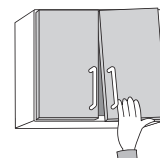
丁番の後ろのボタンを触らない

丁番が外れ、扉が落下して、けがをするおそれがあります。



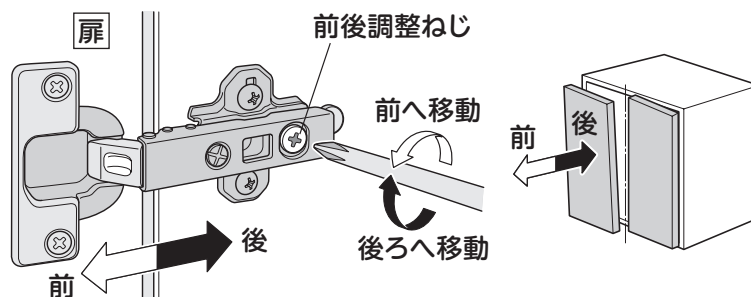
扉や取手にがたつきがあったら使用しない

取手が落下して、けがをするおそれがあります。
扉にがたつきがある場合は、販売店または修理のご相談窓口へご連絡ください。



前後方向の調整

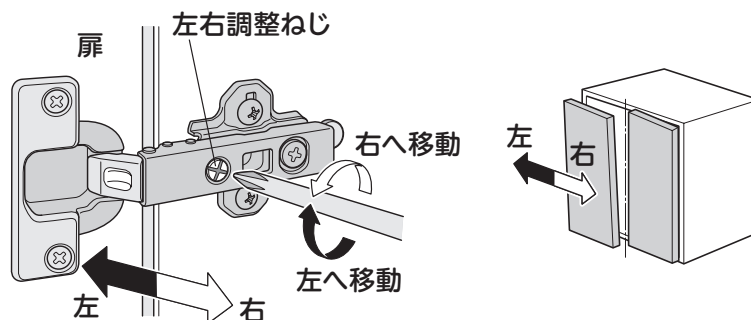
前後調整ねじを回して、扉の前後方向の位置を調整します。



左右方向の調整

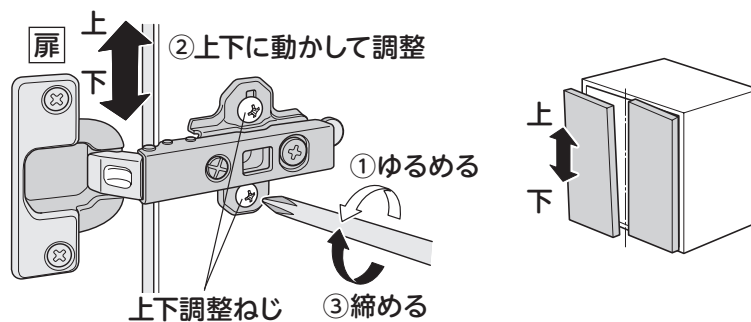
左右調整ねじを回して、扉を左右方向の位置を調整します。

調整ねじの締めすぎ、ゆるめすぎに注意してください。ねじが破損したり、脱落して調整できなくなります。



上下方向の調整

上下調整ねじ (2本) をゆるめ、扉を持って上下方向の位置を調整します。調整が終わったら、ねじを必ず締めてください。



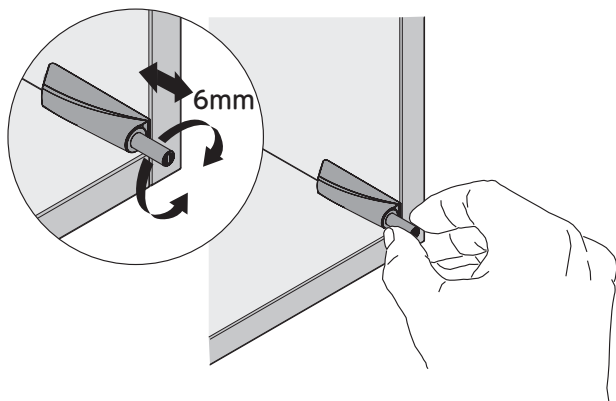
扉の調整後は、扉を2～3回開閉し、確実に固定されていることを確認してください。

4. 各部の調整方法

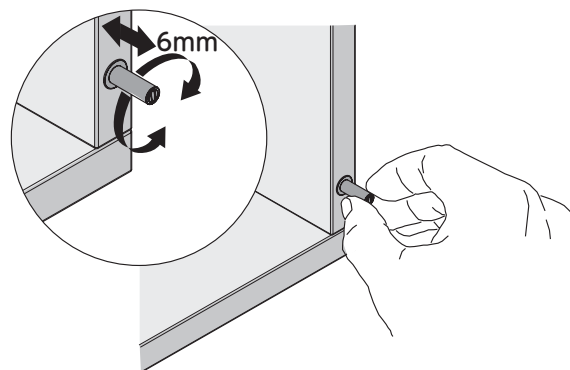
プッシュラッチの前後調整

手でプッシュラッチを回して、長さを調整します。

● ケース付きの場合



● 埋め込みの場合



⚠ 注意



ドライバー等で回さない。

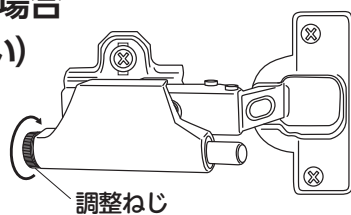
プッシュラッチ先端に傷が付くおそれがあります。

扉用ダンパーの調整

ダンパー付き扉の場合、ダンパーの調整ねじで扉の閉まり方を調整できます。

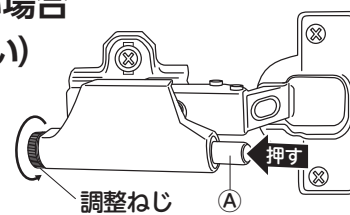
● 扉が早く閉まる場合 (ダンパーが弱い)

調整ねじを図の矢印の向きに回します。



● 扉が閉まらない場合 (ダンパーが強い)

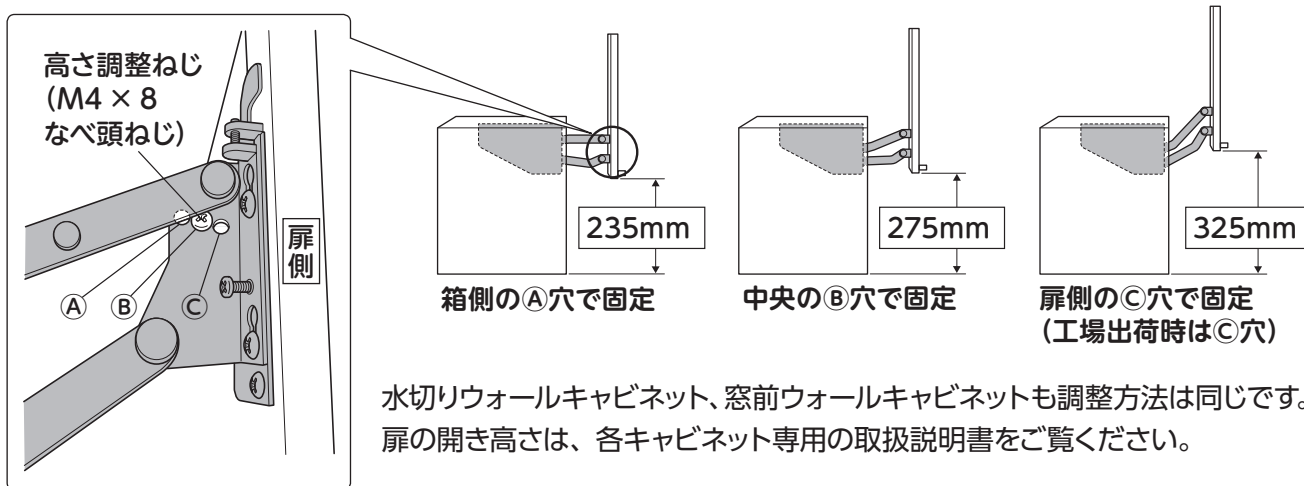
Ⓐ部を押しながら、調整ねじを図の矢印の向きに回します。



スイング扉の調整 (フロントアップウォールキャビネット)

開き高さの調整

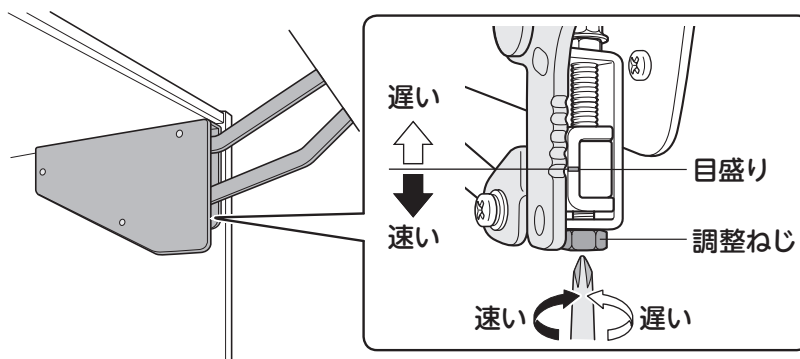
高さ調整ねじの固定位置を変えることにより、扉の開き高さを3段階に調整できます。
ねじは、スイング機構の扉固定部、両側同じ位置に固定します。



扉の上昇スピード調整

左右の調整ねじを回して調整します。

- 目盛りを上にとすると遅く、下にとすると速くなります。
- 左右の目盛りは、同じ位置に調整してください。
- キャビネットの間口サイズにより扉の上昇スピードは異なります。



5-1. よくあるご質問 キッチン Q&A

実際にお客様から寄せられたご質問にお答えします。

「こんなとき、
どうすればいいの?」と
思ったときは、ここで解消!



シンク・カウンター

Q カウンターに熱い物を置いてもいいの?

A 熱い鍋やフライパンは直接カウンターに置かないでください。

誤って短時間(10分以内)置いてしまっても、割れたり変色したりすることはありませんが、長く美しくカウンターをお使いいただくために、日常でのご使用は鍋敷きをお使いください。

ただし、L型カウンタータイプの場合、接合部には熱い物、重い物を絶対に置かないでください。

また、レリーフカウンターの 경우도、模様部に熱い物を絶対に置かないでください。

接合部、模様部がひび割れたり、変形する原因になります。

Q マーブルシンクって傷が付くの?

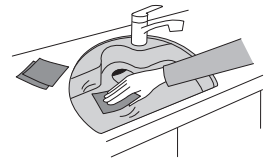
A 先のとがった物を落としたり、鍋底をこすりつけると欠けたり傷が付く場合があります。

包丁やフライパンの先端や角を、シンクに当てないでください。また、土鍋やフライパンを、シンクで引きずらないでください。

Q マーブルシンクに傷が付いてしまったら?

A 浅い傷が付いた場合は、耐水サンドペーパー(#240)に水を付けて円を描くように磨きます。

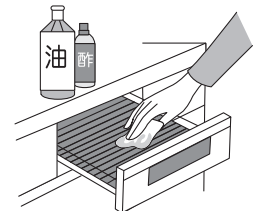
サンドペーパーの磨き跡が気になる場合は、スポンジたわしで磨くと目立ちにくくなります。深い傷や欠けが発生した場合は、修理が必要です。販売店または修理のご相談窓口までご連絡ください。



ガスコンロ

Q グリルの焼き網に魚が付いてしまい、うまく取れません。

A 魚を焼き網にのせる前に、油や酢を焼き網に塗っておくと付きにくくなります。グリルを点火し数分間予熱して、焼き網を十分に熱しておくことも効果的です。



Q ガスコンロが点火しにくくなりました。これって故障ですか?

A 電池が古くなると電圧が低下するので、点火しづらくなります。

電極の向きを確認し、新しい電池と交換してください。

また、バーナー周りが汚れている場合や、バーナーヘッドがずれている場合も点火しづらくなります。

お掃除をして、バーナーヘッドを正しい位置にセットしてください。

IH クッキングヒーター

Q IHの電磁波は、からだに影響がありませんか？

- A** 電磁波は自然界にも存在します。(太陽光線、地磁気、雷、静電気放電により発生等)
IHクッキングヒーターから生じる電磁波は、他の電化製品と同等レベルにあり、安心してお使いいただける製品です。
WHO (世界保健機構)によれば、電磁波による発ガン性の可能性につきましても、そのレベルは日常生活で摂取するコーヒーや漬物と同じ程度であると説明されています。

Q IHトッププレートの表面に付いた汚れはどうするの？

- A** 軽い汚れは柔らかい布で拭き取ってください。油污れは、スポンジに薄めた台所用中性洗剤を含ませて、こすってください。
プレート上に飛び散った調理物や油が焼き付いてできた汚れは、クリームタイプのクレンザーを付け、アルミ箔や丸めたラップでこすり取ってください。

食器洗い乾燥機

Q 食器洗い乾燥機に台所用洗剤を使ってもよいですか？

- A** 台所用洗剤 (中性洗剤) は、食器洗い乾燥機に入れしないでください。
必ず食器洗い乾燥機専用洗剤をご使用ください。

泡が多量に発生し、異常や故障の原因になります。

Q 食器洗い乾燥機の乾燥機能だけ使い続けても、問題ないですか？

- A** 週に一度は、食器を入れずに洗剤を投入して洗浄運転してください。
「乾燥」コースを繰り返すと、排水経路内の水が蒸発することにより、異臭を放つことがあります。
また、食器から垂れた水が底にたまり、衛生上もよくありません。

浄水器・料理用整水器

Q 交換目安より早くカートリッジ交換ランプが点灯しました。どうしてですか？

- A** 交換ランプは、通水量または通水時間が一定数に達すると点灯します。
使用期間が短くても通水量が多い場合、交換ランプは点灯します。交換ランプが点灯したらカートリッジを交換してください。

5-1. よくあるご質問 キッチン Q&A

レンジフード

Q フィルターに市販のフィルターカバーを付けてもよいですか？

A 吸い込む能力が低下します。取り付けないでください。

油煙や臭いが部屋に残る原因になります。また、フィルターによっては引火し発火する可能性がありますので、使用しないでください。

Q オイルトレイに水がたまるとは？

A IHヒーターをお使いの場合、フード内部に結露する場合があります。

IHクッキングヒーターは火を使わず、磁力によって鍋自体を発熱させます。ガスコンロに比べ上昇気流の発生が少ないため、フード自体が温まりにくく、結露により水がたまる場合があります。オイルトレイに水がたまったら、こまめに捨ててください。

キャビネット、その他

Q キャビネットの中に、虫を入れないようにするには？

A キッチンを清潔に保ってください。

カウンターやキャビネットをこまめに掃除して、食べ物のカスを残さないようにしてください。また、虫は湿気を好みます。時々、キャビネットの扉や引出しを開けて、換気してください。

Q 引出しが最後まで閉まりません。

A 収納物や包丁の柄の部分が、挟まっていないか確認してください。ショックアブソーバー付きキャビネットの場合は、引出しの中央を押し込んでください。

ショックアブソーバーの引き込み用部品が外れている可能性があります。引出しの中央を押し込むことで、引き込み用部品がショックアブソーバーとかみ合い、最後まで閉まるようになります。→P23「ショックアブソーバー付き金属レール」それでも直らない場合は、修理のご相談窓口までご連絡ください。

Q 修理の依頼をしたいのですが、何を伝えたらよいですか？

A 修理したい内容と商品IDの番号をご連絡ください。

商品IDは、シンクキャビネットの内側または前板に書かれています。

→P46「修理の依頼先について」

商品IDをご連絡いただければ、出荷時におけるお客様のキッチンの詳細がわかります。他に「商品名」「ご住所・氏名・お電話番号」をお伝えください。



5-2. 点検について

長年のご愛用に伴い生じる経年変化によって、安全上支障が生じるおそれがあります。定期的に点検することで、不具合の早期発見につながります。月に一度は「水漏れ・配管周りの点検」を、年に一度は「キッチン全体の点検」をしましょう。

点検時異常がある場合は、本取扱説明書に従って、お手入れや調整を行ってください。症状が改善しない場合は、販売店または修理のご相談窓口までご連絡ください。

月に一度の点検 <水漏れ、配管周りの点検ポイント>

- 水栓の吐水口からポタポタ水滴が落ちていないか。
- 排水時間が長く感じないか、ボコボコ異音はしないか。
- 排水口から異臭はしないか。
- 水・湯の出が急に悪くなっていないか。
- キャビネット内の配管部に水漏れした跡がないか。
- 水栓の操作レバーが重くなっていないか。操作時がたつきはないか。
- 水栓などのメッキがはがれていないか。

年に一度の点検 <キッチン全体の点検ポイント>

- カウンターやシンクにひび割れ、欠けはないか。
- キャビネットの棚板が変形していないか。がたつきはないか。
- アッパーロックの固定にゆるみ・破損はないか。
- 扉、引出しの操作時にがたつきはないか。
- 包丁差しにがたつきがないか。包丁を収納するときにぐらぐらしないか。
- 取手に触ったときにゆるみ、がたつき、金属部のはがれがないか。
- 引出し・スライドカウンターが干渉して当たっていないか。
- パッキンやシール材が切れたり取れたりしていないか。

機器類に以下の症状があらわれた場合は、使用を中止し、給水の元栓、電気器具の場合は電源、ガス機器の場合は元栓を OFF にして、お買い上げの販売店へご相談いただくか、修理のご相談窓口までご連絡ください。

機器類の点検ポイント

- ガス臭い。
- 操作部や周辺部が異常に過熱している。
- 電源を入れるとブレーカーが落ちる。
- 照明、ランプが点滅する。蛍光灯、電球を交換しても改善しない。
- スイッチを入れても動かない。
- 機器本体に変形、ひび割れがある。
- 操作部や摺動部にがたつきがある。
- 電源プラグが熱い。プラグがゆるい。プラグにホコリが付いている。
- 水・湯の出が悪くなった。
- 水栓の操作レバーが重くなった。

5-3. アフターサービスのご案内

● 異常が発生した場合

被害が拡大しないよう、水栓金具・食器洗い乾燥機の場合は給水の元栓、電気器具の場合は電源、ガス機器の場合は元栓を OFF にしてからアフターサービスをご依頼ください。

修理の依頼先について

故障や修理のご相談は、お買い上げの販売店へご相談いただくか、修理のご相談窓口までご連絡ください。

修理のご相談窓口

● インターネット

トクラス 修理 で検索

<http://www.toclas.co.jp/support/>

● 電話



0120-119-555

※一部 IP 電話はご利用いただけません。

● 受付時間／月曜～金曜

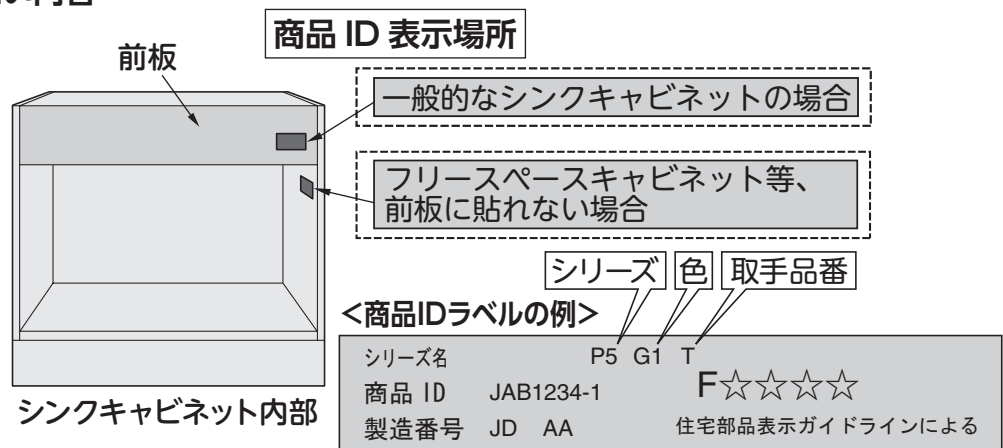
9:00 ～ 17:30

土曜・日曜・祝日
夏期休業・年末年始

9:00 ～ 17:00

● ご連絡いただきたい内容

- ① 商品名
- ② 商品 ID
- ③ 異常の状況
- ④ ご住所・氏名
- ⑤ お電話番号
- ⑥ お引渡し日
- ⑦ 調理器や水栓などのご相談は製造メーカー名



補修用性能部品の保有期間

当社は、このシステムキッチンの機能を維持するために必要な補修用性能部品を、製造打ち切り後7年保有しております。

- ・ 調理機器・レンジフード・水栓金具・食器洗い乾燥機など、専用の取扱説明書がある機能商品については、商品に付属の取扱説明書をご確認ください。
- ・ モデルチェンジ等により、予告なく商品を製造中止とする場合があります。あらかじめご了承ください。

保証について

- この取扱説明書の巻末が保証書になっております。保証期間は保証書をご確認ください。
- 保証期間中は、保証の規定に従って、出張修理をさせていただきます。
- 修理期間を過ぎているときは、修理可能と判断できた場合に限り、有料で修理させていただきます。

● 修理料金について

当社修理のご相談窓口にて修理を依頼された場合、修理料金は次の内容で構成されています。

修理料金の構成	【技術料】 + 【部品代】 + 【出張料】
【技術料】	診断・修理・部品交換・調整・点検などの作業にかかる費用です。
【部品代】	修理に使用した部品代です。
【出張料】	お客様のご依頼により、技術者を派遣する費用です。

修理内容の確認のため、下見が必要な場合は、別途費用が発生する場合がございます。

重要なお知らせ

レンジフードのフィルターや浄水器のカートリッジ等のお取り替えにつきましては、お客様のご依頼によって行っており、事前連絡なしに訪問販売することは一切ありません。レンジフードフィルター等を販売する訪問販売業者については、当社とは全く関係がありませんので、ご注意ください。

廃棄処分される場合のお願い

- 廃棄処分される場合には、許可を受けた業者様にご依頼いただき、適切な廃棄処分およびリサイクル可能な部材のリサイクルをお願いいたします。
- 廃棄部材の不法投棄等あった場合は、廃棄依頼者が法律違反で罰せられます。



こんなときは

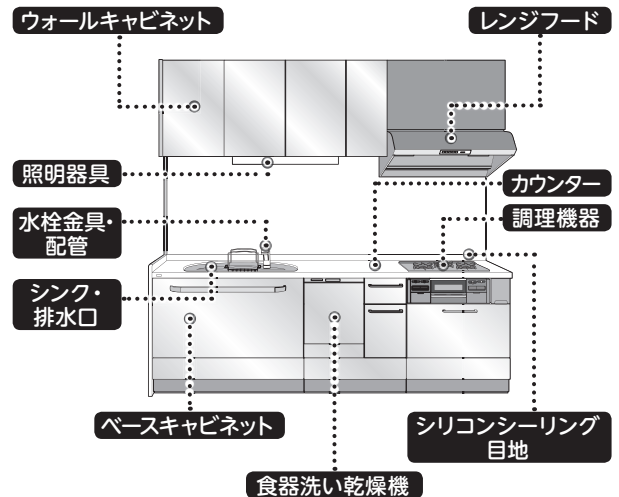
5-4. 定期的な点検と部品交換について

システムキッチンを安全・快適にご使用いただくためには、定期的な点検および部品の交換が必要です。

以下箇所を定期的に点検し、必要に応じてお手入れ、または部品の交換をしてください。

なお、お客様ご自身での部品交換が難しい場合には、お買い上げの販売店または当社までご依頼ください。有料にて承ります。

修理については、46～49ページをご確認ください。



主な点検・確認箇所とその内容

確認箇所	点検の内容	点検頻度	技術料の目安(税抜) ※商品(部品)代・出張料は別途
シンク カウンター	ひび割れや欠けなどがないか	都度	修理 約 10,000 円～ カウンター交換 約 55,000 円～
排水口	排水不良や水漏れがないか	月1回以上	清掃 約 6,500 円～
水栓金具 配管	水栓や配管接続部からの水漏れ確認	月1回以上	部品交換 約 10,000 円～
ベースキャビネット ウォールキャビネット	扉・引出しのがたつきや開閉不良がないか 変形していないか 取手がゆるんでいないか	年1回以上	調整 約 6,500 円～
調理機器(ガス・IH)	異臭や異常加熱・異常燃焼がないか	月1回以上	本体交換 約 10,000 円～
食器洗い乾燥機	水漏れや異臭がないか	月1回以上	本体交換 約 25,000 円～
レンジフード	異常音や振動はないか	年1回以上	部品交換 約 7,500 円～
照明器具	照明カバーにがたつきやゆるみがないか	年1回以上	部品交換 約 5,000 円～
シリコンシーリング 目地	シーリングはがれや目地切れがないか	年1回以上	修理 約 6,500 円～

<点検・修理料金について>

- 当社にて点検・修理を行う場合の料金は、次の内容で構成されます。
料金構成【技術料】+【部品代】+【出張料】(詳しくは P47 をご確認ください)
*上記金額には部品代および出張料は含まれておりませんので、ご注意ください。
- 上記技術料は、2016年1月現在の金額です。金額は予告なく変更されることがあります。

部品交換・買い替えのスケジュール (年数は目安)



- ご使用からおよそ5年・10年で、交換の必要な部品があります。
- ご使用からおよそ15年で買い替えの検討を始めていただき、およそ20年で買い替えとなります。
- ご使用状況によって商品の劣化具合は異なるため、想定 of 耐用年数 (寿命) よりも早い時期の部品交換や本体交換が必要となる場合があります。特に、水栓金具や調理機器・食器洗い乾燥機などの機器類については、ご使用期間全般にわたり機器の状況に応じて交換が必要となります。
- ビルトイン式食器洗い乾燥機は、2009年4月1日施行の「改正消費生活用製品安全法」により、長期使用製品安全点検制度の特定保守製品と定められています。機器製造メーカーが各機種の耐用年数 (寿命) を説明書などに明示しておりますので、そちらをご確認ください。

5年・10年を目安に点検・交換の必要な部品		15年～
5年	10年	
シンク・カウンター本体 必要に応じて補修または交換	シンク・カウンター本体 必要に応じてカウンター交換	10年目と同様の 点検・交換 および 買替検討開始
排水部品 必要に応じて部品の修理または交換	排水部品 必要に応じて部品の修理または交換	
水まわり配管 (フレキ管)、シャワーホースなどの機能部品 バルブ・パッキンなどの摩耗劣化部品の交換	水まわり配管 (フレキ管)・シャワーホースなどの機能部品 バルブ・パッキンなどの摩耗劣化部品の交換 必要に応じて水栓金具本体の交換 ※水栓金具の耐用年数は10年	
取手・丁番・レール・パッキン類・アッパーロック 必要に応じて各部品の交換	取手・丁番・レール・パッキン類・アッパーロック 必要に応じて各部品の交換	
ガス:ゴトク・グリル・バーナーキャップ・制御基板 IH:制御基板・ロースター 必要に応じて各部品の交換	ガス:ゴトク・グリル・バーナーキャップ・制御基板 IH:制御基板・ロースター 必要に応じて各部品または本体の交換 ※調理機器の耐用年数は10年	
制御基板やモーターなどの機能部品 必要に応じて各部品の交換	制御基板やモーターなどの機能部品 必要に応じて各部品または本体の交換	
ファン・モーターなどの機能部品 必要に応じて各部品の交換	ファン・モーターなどの機能部品 必要に応じて制御基板やモーターなどの部品 または本体交換 ※レンジフードの耐用年数は10年	
照明器具・照明カバーのパッキン類	照明器具・照明カバーのパッキン類 必要に応じて器具本体の交換 ※照明器具の耐用年数は10年	
必要に応じてシーリングや目地の打ち直し	必要に応じてシーリングや目地の打ち直し	

- ※ 15年以上経過後も継続してご使用の場合、5年未満の間隔で各部の点検をお願いいたします。交換していない部分は経年に相応して劣化していきますので、点検回数を増やされることをおすすめします。
- ※ 住宅メーカー様や工務店様による個別のメンテナンススケジュールが提示される場合は、そちらに従ってください。

<サービスパーツ (補修用性能部品) について>

- システムキッチンの機能を維持するために必要な補修用性能部品を、製造打ち切り後7年間保有しています。ただし、その期間内であっても、機能的に互換性のある別の部品で対応する場合があります。
- 修理の際、資格や技能を要するものがあるため、部品単体ではお客様に直接販売できないものもありますが、ご承知おきください。

5-5. トクラス オンラインショップのご案内

トクラス オンラインショップは、浄水器用カートリッジや大理石シンク・カウンター専用の大理石ワックス、水切り網カゴなどのお役立ちグッズを手軽にお買い求めいただける、便利なショッピングサイトです。

● インターネットより

トクラス オンラインショップ で検索

<http://shop.toclas.co.jp/>

● お電話より



0120-32-0440 ※一部 IP 電話はご利用いただけません。

●受付時間/月曜～金曜 9:00～17:30

土曜・日曜・祝日 9:00～17:00
夏期休業・年末年始

保証書

当社は、当該製品に関して、無料修理規定に則り無料修理を行うことをお約束します。保証期間中に故障などの不具合（以下「不具合」といいます）が発生した場合には、お買い上げ販売店に修理をご依頼ください。その際に本書をご提示ください。

なお、保証書が別途添付されている部品・製品は、その保証書にしたがいます。

本書は再発行いたしませんので、紛失されないよう大切に保管してください。

商品名(または品番)	トクラスキッチン	保証期間	お引渡し日から キッチン本体 2年 (機器1年)			
※お客様	ふりがな ご芳名	※お引渡し日	西暦	年	月	日
	ご住所 〒	※販売店	店名			
	お電話 ()		住所			
			電話 ()			

(※印欄は必ずご記入ください。)(保証書が無い機器は当保証書を適用します。)

無料修理規定

1. 保証期間

取付設置業者様よりの商品の引渡し日から起算した期間をいいます。引渡し日とは、

- ・改修の場合、引渡し日は改修部分の完了の日とします。
- ・分譲住宅(建売住宅)、分譲及び賃貸マンションの場合、引渡し日は建築物が建築主様へ引き渡された日とします。

2. 保証内容

取扱説明書、ラベルなどの注意書きにしたがった正しい使い方でご不具合が発生した場合、保証期間内は無料で修理いたします。

3. 免責事項

次の事項に該当する場合は、免責とさせていただきます。保証期間内でも、次のような場合には有料となります。

- ①住宅用途以外で使用した場合の不具合または住宅用途と異なる使用方法による場合の不具合
(例えば、業務用としての使用、展示品としての使用、展示品として使用した後に転売などで住宅用途に変更された場合、車両・船舶の備品としての使用等)
- ②お客様が適切な使用、維持管理を行わなかったことによる不具合
(例えば塩素系の洗剤、漂白剤、ヌメリ取り剤の使用、水道法に定められた水質基準に適合しない水による不具合、お手入れ不足による汚れの付着・カビの発生・水ぶくれ、直接熱いものを置いたことによる割れ・変色・変形、扉ヒンジがゆるんだままでの使用による扉の外れ、ご使用上のお願いに記載の事項に反した使い方によるカウンター・シンクの欠け・キズ・汚れ・変色・変形等)
- ③お客様自身による取付設置または移動(移設)、分解、改造などに起因する不具合
- ④建築躯体、関連設備工事など商品以外の不具合による商品の不具合
- ⑤水垢、赤水(錆)等給水側の供給事情や、配管不備による不具合
- ⑥犬、猫、鳥、鼠などの動物や羽ありなどの昆虫の行為による不具合
- ⑦部品、製品の経年変化または使用に伴う摩耗などにより生じる不具合
(例えば、塗装品の色あせ、木製品の反り、ひび割れ、変色や樹脂部品の変質、変色等)
- ⑧電球類、パッキン等の消耗部品の消耗に起因する不具合
- ⑨火災・爆発などの事故、落雷・地震・噴火・水害などの天変地異または公害・異常水圧・異常水質・指定以外の電源(電圧・周波数)・塩害・凍結・結露・温泉地域の腐食性空気、その他の異常な外部環境による不具合
- ⑩当社の手配によらない業者の輸送上、加工上、組立て上、取付設置上、管理上、メンテナンス上などの不備による不具合
(例えば、クリーニング業者による指定外のクリーニング剤使用による変色や腐食、業者様の養生不足による変色や腐食など)

4. 特記事項

- ①本書は日本国内においてのみ有効です。ただし、離島及びこれに準じる遠隔地に出張した場合は、出張に要した費用を申し受けます。
- ②本書の提示が無い場合は、保証期間を製造月起算といたします。
- ③本書にお引渡し年月日、お客様名、販売店名の記入がない場合、あるいは当社または販売店以外が字句を書き換えられた場合には、保証期間を製造月起算といたします。
- ④ご転居、住宅の譲渡などで、本書に表示されているお客様と所有されているお客様とが異なる場合は、事前にお買い上げ販売店にご相談ください。
- ⑤本書に記入してあるお買い上げ販売店に修理をご依頼できない場合は、当社お客様相談窓口にご相談ください。

※本書は本書に明示した期間、条件のもとにおいて無料修理をお約束するものです。したがって本書によってお客様の法律上の権利を制限するものではありません。保証期間経過後の修理などについてご不明な場合は、お買い上げの販売店または、当社お客様相談窓口にお問合せください。

トクラス株式会社

〒432-8001 静岡県浜松市西区西山町1370

お客様相談窓口



商品についてのご相談



0120-808-194

●受付時間／月～金 9:00～17:30 (祝日、夏期休業・年末年始を除く)



修理のご相談



0120-119-555

●受付時間／月～金 9:00～17:30 土・日・祝日 9:00～17:00
夏期休業・年末年始

お電話は、内容確認およびサービスの向上等を目的として、保存（録音）させていただくことがあります。あらかじめご了承ください。なお、個人情報保護方針の詳細は、当社ホームページをご覧ください。

トクラス株式会社
〒432-8001 静岡県浜松市西区西山町1370

1804-ZWTATORISESK5