

YAMAHA SYSTEM KITCHEN

ヤマハ システムキッチン

取扱説明書



このたびは、ヤマハシステムキッチンをお買い上げいただきまして、まことにありがとうございます。

- ご使用前に、この説明書をよくお読みください。
また、正しくお使いいただくために、この取扱説明書は加熱機器や電気製品などの専用の取扱説明書と一緒に、常にお読みいただけるように、身近に保管してください。
- ご使用いただいているお客様が変わられる場合は、取扱説明書を確実ににお渡しください。
- この商品は、家庭での使用を基準にしたものです。
業務用でのご使用は避けてください。
- この説明書は使用上支障のない範囲でキャビネット、カウンター、水まわりのお手入れと取り扱いについて説明してあります。お客様の商品と一部異なる場合もありますので、ご不明の点はお買い上げいただいた販売店か、弊社のお客様相談窓口（裏表紙）にご相談ください。

ヤマハシステムキッチン
内装仕上部分及び下地部分ともF☆☆☆☆

内装仕上部分及び下地部分とも

ホルムアルデヒド発散建築材料	発散区分
化粧PB	F☆☆☆☆
化粧MDF	F☆☆☆☆
PB	F☆☆☆☆
MDF	F☆☆☆☆
接着剤	F☆☆☆☆

住宅部品表示ガイドラインによる

物件No. シンクキャビネット本体に添付の製番ラベルに記載
製造番号 シンクキャビネット本体に添付の製番ラベルに記載
ヤマハリビングテック株式会社
フリーダイヤル 0120-119555

保証書は36ページにあります。

必ず「販売店名、お買い上げ日」等の記入をご確認の上、お受け取りください。

《各部の名称と特徴》

扉用ダンパー

扉の閉時の衝撃を吸収します
調整方法は27ページの説明にしたがって調整してください
(シリーズにより、あり・なしがあります)

もしもの配慮もしています

振動の時、収納物が飛び出さないようアッパーロックがついています。
(シリーズにより、あり・なしがあります)
※振動の程度によっては、機能を発揮しない場合があります。

水栓金具や機器類は専用取扱説明書をお読みください。専用保証書も添付されています。

水栓金具・レンジフード・コンロ・食器洗い乾燥機等機器はそれぞれの商品に添付されている取扱説明書を必ずご覧ください。また、無料修理に関するご依頼も各専用の保証書をご使用ください。ただし、レンジフードの保証は本取扱説明書添付の保証書に含まれます。

スムーズに開閉する丁番

スムーズに開閉し、耐久性もありますが丁番を固定するねじがゆるむ場合があります。
扉ががたついたり、傾いたりしたら22～25ページの説明に従って調整してください。

スムーズな動きの引出し

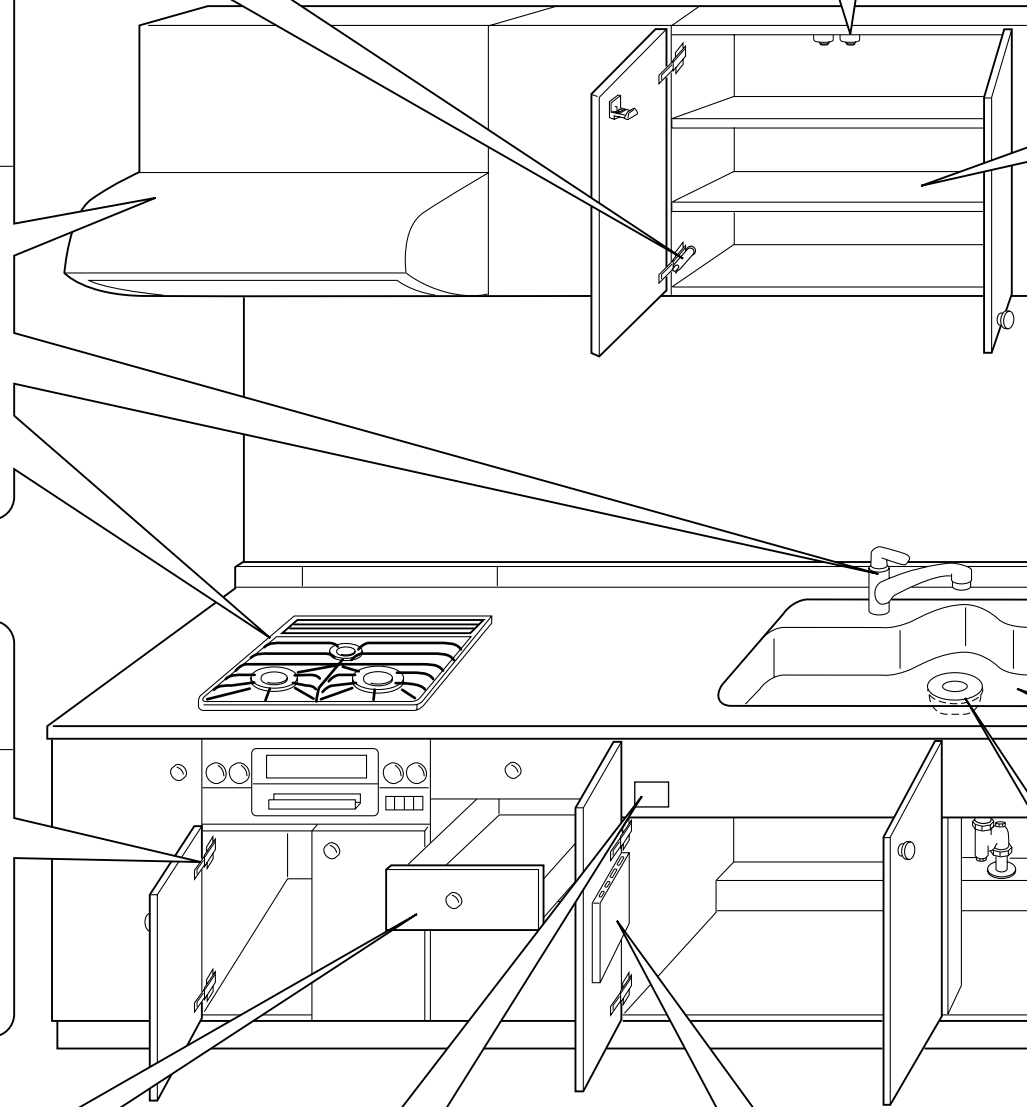
フルオープンレールの採用で出し入れがスムーズ。日々使用する箸やお玉の取り出しが簡単です。
(シリーズにより異なる仕様もあります)

銘板

お客様のキッチンの製造年月と扉シリーズを示す記号が書かれています。サービス時にご連絡いただく場合があります。

取り外して洗える包丁差し

一番衛生に気をを使う包丁。だからこそ包丁差しも衛生的に。高さも24cmあり包丁を確実にガードします。
包丁差しの取り外し方は21～22ページをご覧ください。



各部の名称と特徴 1~2

安全のために必ずお守りください

■警告表示と注意表示について 3
 ■ご使用前に点検をしてください 3
 ■常々ご留意ください 3~6
 ■各キャビネットの収納量の目安 7
 ■ハッチ上部キャビネットの収納量について 8
 ※お皿やなべ類の重さ（参考値） 8

末長くお使いいただくために

■カウンターご使用にあたってのお願い 8~10
 ○人造大理石カウンター 9
 ○ステンレスカウンター 10
 ■シンク・排水装置ご使用にあたってのお願い 10
 ■キャビネットご使用にあたってのお願い 11

ご使用方法

■キャビネットについて 11~13
 ■アッパーロックについて 13~14
 ■ディバイダーについて 14
 ■小物収納付引出しキャビネットについて 15

お手入れ

■お手入れにあたってのお願い 15
 ■人造大理石カウンターのお手入れ 16~17
 ■ステンレスカウンターのお手入れ 17
 ■マーブルシンクのお手入れ 18~19
 ■ステンレスシンクのお手入れ 19
 ■排水装置のお手入れ 20
 ■洗剤カゴ・まな板立てのお手入れ 20
 ■キャビネットのお手入れ 21
 ■包丁差しのお手入れ 21~22

各部の調整方法

■取手がゆるんできたら 23
 ■扉の調整方法 23~25
 ■扉用ダンパーの取付け、取外し、調整方法 26
 ■引出し鏡板の調整方法 27~32
 ■スイング扉の調整方法 33

異常かなと思ったら

■故障確認リスト 34

修理を依頼するときは

1.修理の依頼先 35
 2.連絡内容 35
 3.お客様へのお願い 35
 4.補修用性能部品の最低保有期間 35

重要なお知らせ

..... 35

廃棄処分される場合のお願い

..... 35

保証アフターサービス

○保証書 36
 ○お客様相談窓口 裏表紙

収納性の高い
ウォールキャビネット

棚板や底板の最大収納重量は20kgです。詳しくは7ページをご覧ください。

強度があり、使いやすい
カウンター

汚れ落ちや水仕舞いもよく、お手入れが簡単なヤマハのカウンターです。詳しいカウンターのお手入れ方法は16~17ページをご覧ください。

使用後のお手入れで
シンクもきれい

水滴や油はシンクを変色させます。後かたづけと同時にシンクもお手入れすれば、いつもピカピカ。詳しいお手入れ方法は18~19ページをご覧ください。

臭いの発生を押さえる
排水装置

トラップ機能付きで、下水からのいやな臭いをストップ。排水かごの生ゴミは臭いやぬめりの原因になりますので、こまめに処理してください。

お断り

- ・この図は商品の一例を示し、お客様のキッチンと必ずしも一致しません。
- ・お客様には断りなく設計変更することがあります。

安全のために必ずお守りください

警告表示と注意表示について

この取扱説明書記載の警告事項 **警告**、**注意** の区別について



警告

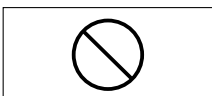
取扱いを誤った場合、人が死亡、または重傷を負う可能性がある危険な状態が想定される内容を示します。



注意

取扱いを誤った場合、人が障害を負う可能性、または物的損害のみの発生が想定される内容を示します。

その他お守りいただく内容の種類を、次の絵表示で区別し説明しています。



このような図記号は、製品の取扱いに於て、その行為を禁止する図記号です。



このような図記号は、製品の取扱いに於いて、指示に基づく行為を強制する図記号です。

※いずれの場合も重要な内容を記載していますので、必ずお守りください。

図記号	警告	
	<p>ウォールキャビネット・レンジフードにガタツキがある場合には、使用しない。</p> <p>使用すると、キャビネット・レンジフードが落下してケガをするおそがあります。 ガタツキ等がありましたら、ただちにお求めの販売店へご連絡ください。</p>	
	<p>調理機器の使用後や、お出かけの時は、スイッチが「切」になっていることを確かめる。</p> <p>周囲の可燃物に着火し、火災の原因になることがあります。</p>	
	<p>調理機器の上や廻りには、燃えるものを絶対に置かない。</p> <p>スイッチの切り忘れなどにより、着火し火災の原因になることがあります。</p>	
	<p>電源コンセントの表示量(ワット)を超える電気器具を使わない。</p> <p>たこ足配線などで表示容量をこえると、発熱により火災の原因になることがあります。</p>	

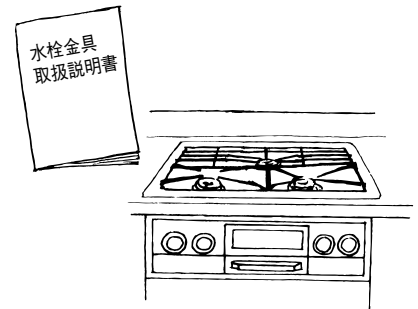
図記号

⚠ 注意



組み込まれている機器・水栓金具などについては、それぞれの取扱説明書及び製品本体に表示されている事項を守る。

使い方を誤ると、事故や故障の原因となるおそれがあります。



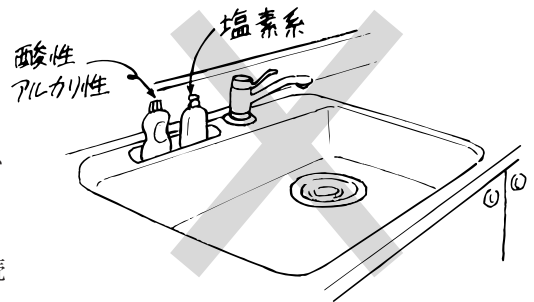
てんぷら油や多量の熱湯を、直接排水口へ流さない。

排水器具などが変形し、水漏れの原因になることがあります。



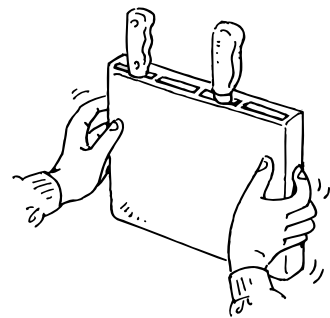
固形または粉末の塩素系洗浄剤・漂白剤は、使ったり、近づけたりしない。

水や湿気に反応して発生するガスが、ステンレス等の金属やゴムの腐食・劣化の原因になります。保管の場所や方法に十分注意してください。その他の洗浄剤・漂白剤は使用上の注意をよく読んでお使いください。



包丁差しの固定ねじがゆるんでガタつきが発生したときは、ねじを締め直すか販売店に連絡する。

包丁差しが外れてケガをするおそれがあります。




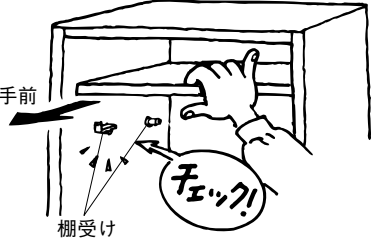



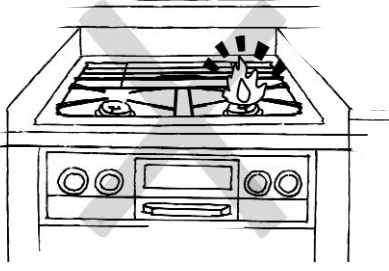




自分で改造しない。

思わぬ事故の原因になることがあります。



安全のために必ずお守りください

図記号	⚠ 注意	
	<p>棚板や網カゴは、許容収納重量以上載せない。</p> <p>載せているものが落ち、けがをするおそれがあります。 (収納量の目安→7ページ参照)</p>	
	<p>棚受けは確実に奥まで差し込む。</p> <p>棚板が落下して、けがをするおそれがあります。</p>	
	<p>コンロなど調理機器の使用直後は、調理機器および周辺に手を触れない。</p> <p>放射する熱などで熱くなり、やけどのおそれがあります。</p>	
	<p>流し台や調理台の天板より低いガステーブル(コンロ)を設置しない。</p> <p>ガステーブルの熱により流し台などが過熱し、火災の原因になることがあります。</p>	
	<p>鍋や鉄板を使う時は、ワークトップからはみださない。</p> <p>ワークトップが過熱し、火災のおそれがあります。</p>	

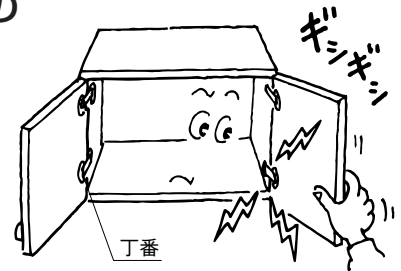
図記号

⚠ 注意



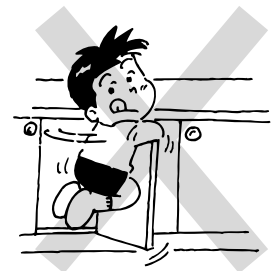
扉が傾いたりガタついている時は、丁番のねじを締め直す。

扉が落ちて、けがをするおそれがあります。



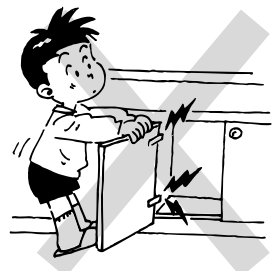
扉や取手にぶら下がらない。

扉はずれて、けがをするおそれがあります。



扉を大きく開き過ぎない。

扉はずれて、けがをするおそれがあります。



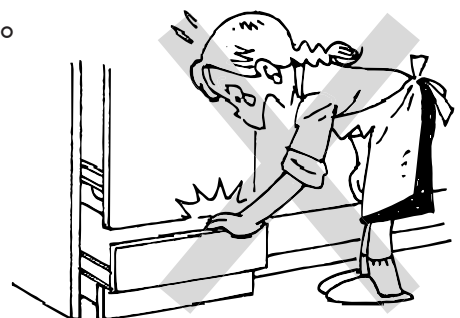
ケコミ部分が引出されるタイプの引出しを開閉する時は、立つ位置に注意してゆっくり開ける。

足に引出下端が当たり、ケガをするおそれがあります。



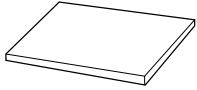
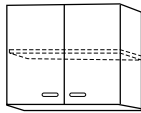
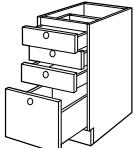
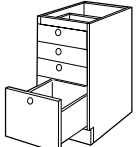
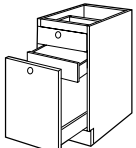
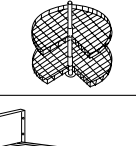
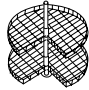
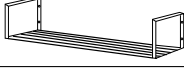

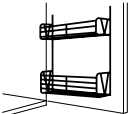
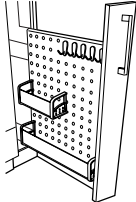
引出上面取手に手を掛けて開閉しない。

指を扉ではさみ、ケガをするおそれがあります。



安全のために必ずお守りください

各キャビネットの収納量の目安

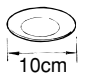

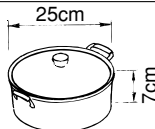
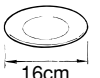

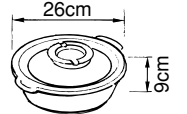
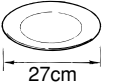

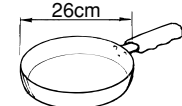

姿 図	種 類	キャビネット間口	重さの限度	直径27cm大皿換算枚数
	棚板・底板 (ベース・トール・ウォール) (ストッカーキャビネット用)	—	20kg/棚板1枚	25枚
	ウォールキャビネット	—	60kg/1箱	74枚
	引出し	30cm	20kg/引出し1段	25枚
		45cm		
		60cm	20kg	25枚
		75cm		
	ストッカータイプ D650 最下段のみ	45cm	40kg	35枚
		60cm		
		75cm		
		90cm		
	連動イン引出し	30cm	10kg	12枚
		45cm		
		60cm		
		75cm		
	連動イン引出し	90cm	10kg	12枚
		30cm		
		45cm		
		60cm		
	回転網カゴ	—	10kg/カゴ1段	12枚
	水切り棚	—	10kg	12枚
	ストレッチパイプ棚	—	20kg	24枚
	コーナーパントリーの 扉ポケット	—	5kg/扉1枚あたり	—
	小物収納付 引出しキャビネット	—	10kg (フック 1kg ラック小 2.5kg ラック大 2.5kg)	—

ハッチの上部キャビネットの収納量について

ハッチ上部キャビネットは左右より吊っているため、収納量は他のキャビネットより少なくなります。重さが限度を超えると変形や破損します。下表の重さの限度をご参照ください。

姿 図	ハッチ部間口	重さの限度 (全棚板の収納量合計です)	直径27cm大皿換算枚数
	90cm	30kg	35枚
	135cm	35kg	45枚
	180cm	45kg	60枚


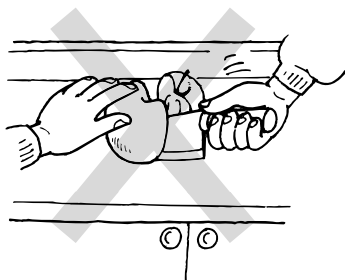

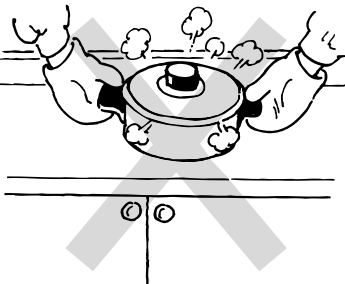
■お皿やなべ類の重さ（参考値）

種 類	1枚の重さ	種 類	1枚の重さ	種 類	1枚の重さ
小皿 	100g	小ばち 	300g	両手なべ 	1.1kg
中皿 	250g	どんぶり 	500g	土なべ 	2.3kg
大皿 	800g	コーヒー カップ 	300g	フライ パン 	1.1kg
飯わん 	150g				




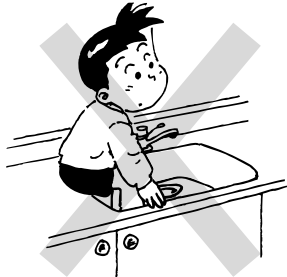
※この重さは参考値で、厚さや材質によって異なります。


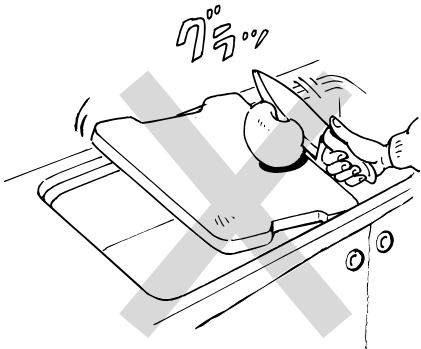
末永くお使いいただくために

カウンターご使用にあたってのお願い

	<p>包丁などの刃物を直接使用しない。</p> <p>カウンターの上で直接、刃物を使用するとカウンターに傷がつきます。</p>	
	<p>熱い鍋・やかん類は直接置かない。</p> <p>カウンターに直接熱い鍋、やかんを置くと熱によりひび割れ、変色の原因となります。特にL型カウンタータイプの接合部とそのまわりは、接合部が割れるおそれがあります。また、すり傷、汚れの発生原因となりますので、必ず鍋敷きをご使用ください。</p>	


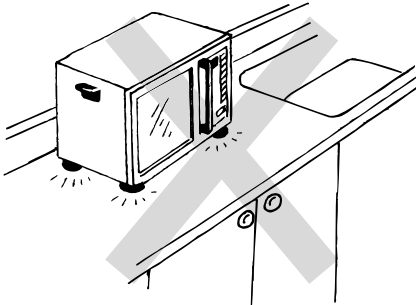
末永くお使いいただくために

	<p>重い物や、固い物を落とさない。</p> <p>ナベ等硬いもの、重いものを落とすとカウンターの表面がキズつきます。人造大理石カウンターは割れることがありますので気を付けてください。</p>	
	<p>カウンター・シンクの上に乗らない。</p> <p>足をすべらせてケガをしたり、カウンターやシンクが変形する場合があります。</p>	


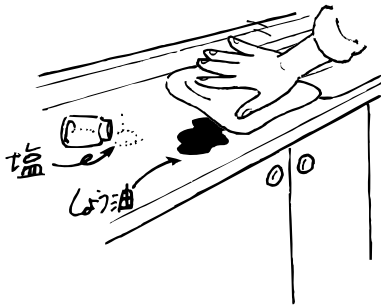
図記号	⚠ 注意	
	<p>シンク上でまな板を使用する時は、衝撃を加えたり、局部的な力をかけない。</p> <p>まな板がはずれてケガをするおそれがあります。力を加える場合は、カウンターの上で作業をしてください。</p>	

カウンターご使用にあたってのお願い


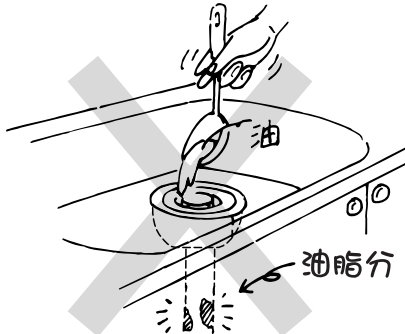

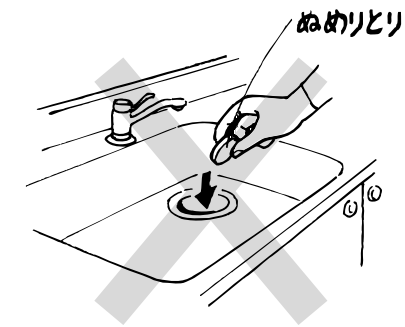

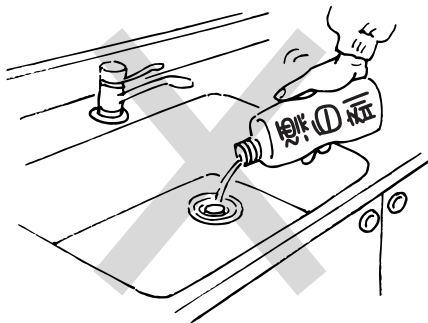

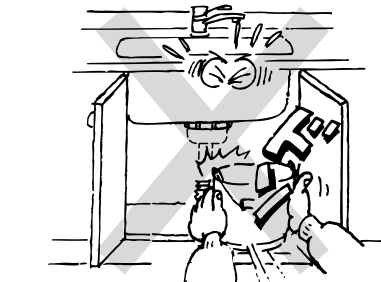
●人造大理石カウンター

	<p>脚が塩化ビニールやゴムでできた製品を、長時間カウンター上に置かない。</p> <p>カウンターが変色することがあります。 《脚が塩化ビニールやゴムでできている製品例》</p> <ul style="list-style-type: none">・電子レンジ・オーブントースター・炊飯器など	
---	--	---

●ステンレスカウンター


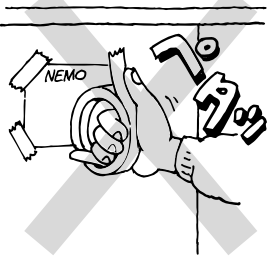



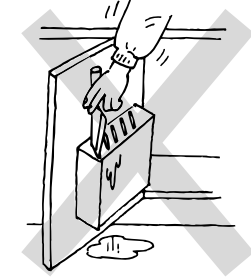

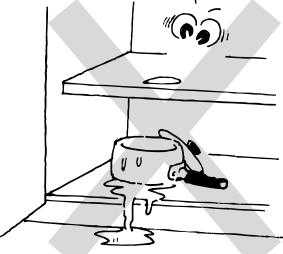
	<p>しょう油、塩等の調味料が付着したら、早めに拭き取る。</p> <p>放置すると、カウンター表面にサビが発生することがあります。</p>	
---	---	---

シンク・排水装置ご使用にあたってのお願い

	<p>不要となった天ぷら油等を排水口に捨てない。</p> <p>天ぷら油等を排水口に流しますと、油が排水管内に付着し、排水管をつまらせます。</p>	
	<p>ぬめり防止剤(ぬめりとり)は使用しない。</p> <p>シンクや洗剤用ポケット、ゴミカゴ等のステンレス製品にサビが発生したり、穴があく場合があります。</p>	
	<p>酸・アルカリ性の洗剤や塩素系漂白剤をシンクから排水する時は、十分に薄めてから流す。</p> <p>原液のまま流すと、シンクや排水装置にサビが発生したり、変色します。 洗剤の説明書に従い、薄めて使用した後、十分に水を流してください。</p>	
	<p>収納時は排水装置に当てない。</p> <p>排水装置のナットがゆるんだり、取付部が変形したりして、水漏れを起こす場合があります。</p>	

末永くお使いいただくために

キャビネットご使用にあたってのお願い

	<p>扉やパネルの表面に、テープやシール等を貼ったり、吸盤等を取り付けたりしない。</p> <p>粘着剤により、表面の化粧が侵されたり、はがれたりする場合があります。</p>	
	<p>扉やパネルに水や油、毛染め液、整髪剤、香水等の化粧品がかかった場合は、直ちにふき取る。</p> <p>水や油、毛染め液、整髪剤、香水がかかると変色・変質や変形する場合があります。</p> <p>水や油、毛染め液、整髪剤、香水がついた場合は、20ページのお手入れ方法に従い、ただちにふき取ってください。</p>	
	<p>包丁は、ぬれたままで入れない。</p> <p>包丁差しや扉にカビが生じたり、扉が変形する場合があります。</p>	
	<p>なべ、皿等の収納物は水気をよく拭き取って収納する。</p> <p>ぬれたままでは水がたれてキャビネットの表面が侵されたり、カビが生じたりする場合があります。</p>	

ご使用方法

組み込まれている電気製品・調理機器・レンジフード・水栓金具・その他機器については、それぞれの商品に添付されている取扱説明書及び本体の注意表示を必ずご覧ください。

キャビネットについて

●引出しの外し方、入れ方

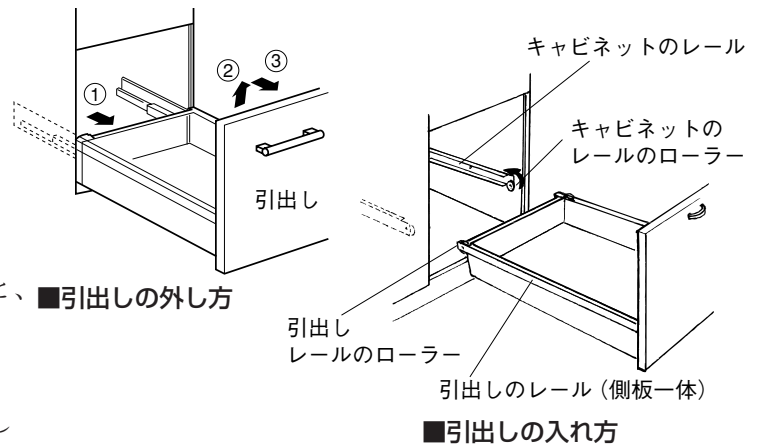
メタル引出し(1)の場合

■引出しを外す時

- ①引出しを止まる所まで引出してください。
- ②引出しの手前を両手で上に持ち上げてください。
- ③引出しをそのまま両手で手前に引抜きますと、**■引出しの外し方**外れます。

■引出しを入れる時

- ①キャビネットのレールのローラーに、引出しレールのローラーを乗せて、奥へ入れます。
- ②そのままさらにキャビネットの奥に引出しを差し込みます。



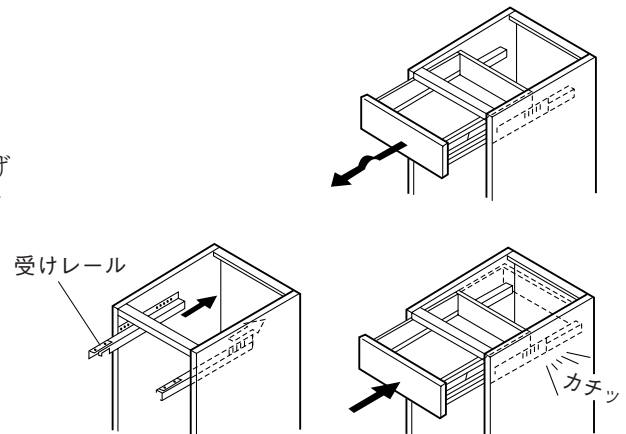
メタル引出し(2)の場合

■引出しを外す時

- ①引出しをストップするところまで引出し、少し持ち上げ（パチッと音がしてロックが外れます。）てから引出してください。

■引出しを入れる時

- ①受けレールを奥まで入れます。
- ②引出しを載せ、奥まで押してください。（カチッと音がしてロックが掛かります。）



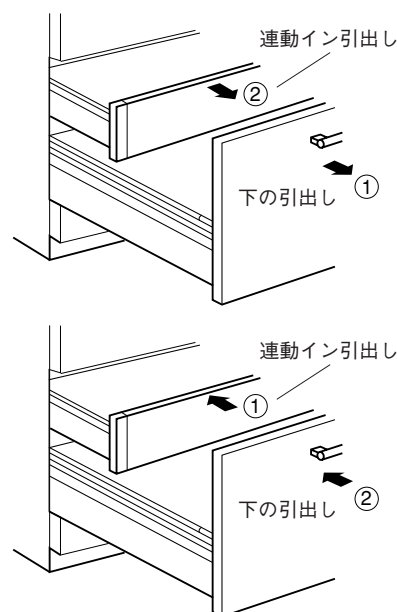
連動イン引出しの場合

■引出しを外す時

- ①連動する下の引出しを先に外してください。
- ②続いて連動イン引出しを外してください。

■引出しを入れる時

- ①連動イン引出しを先に設置してください。
- ②続いて、連動する下の引出しを設置してください。



図記号

⚠ 注意



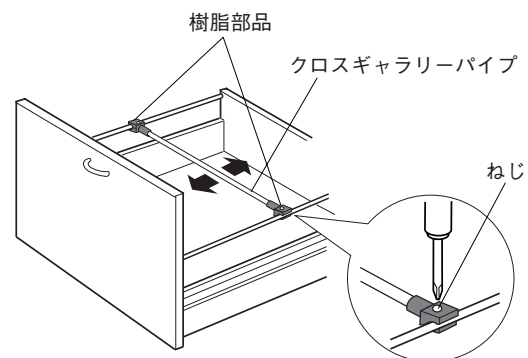
連動イン引出しの取り付け、取り外し順序は、必ず守る。

引出しを傷付ける場合があります。

ご使用方法

●クロスギャラリパイプの移動方法

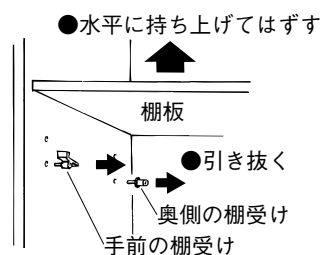
- ①クロスギャラリパイプ左右の樹脂部品のねじを⊕ドライバーでゆるめます。
- ②クロスギャラリパイプをつかみ、使用する位置まで移動させます。
- ③ゆるめた樹脂部品のねじを締めます。



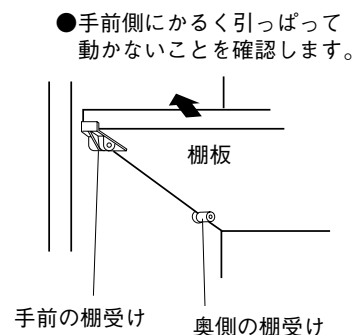
●可動棚板の移動方法

- ①棚板をはずします。
棚板は水平に持ち上げるとうまくはずれます。
- ②棚受け4個を移す側へつけ直します。
棚受けをはめる時、少し固い場合がありますが、穴いっぱいまで差し込みます。差し込みが足りないと棚板がうまく収まりません。
- ③棚板を乗せます。棚板がガタつかないようにしっかり収めてください。
棚板を手前にかかるく引っぱり、動かないことを確認してください。

■木製棚板 [移動方法]



[移動後の確認]



●固定棚

固定棚は移動できません。
「棚受け」の有無で「可動棚」と判別できます。

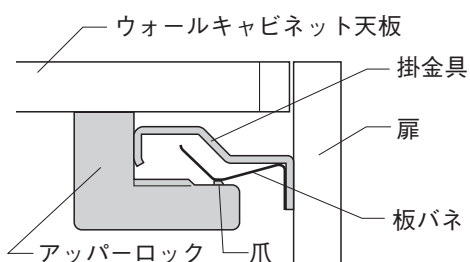
アップーロックについて（アップーロック付の場合）

大きな揺れを感じた時、扉を開かないようにし、収納物の飛び出しや落下を防止します。
常には扉の自然な開閉が可能です。
※振動の程度によっては、機能を発揮しない場合があります。

●動作のしくみ

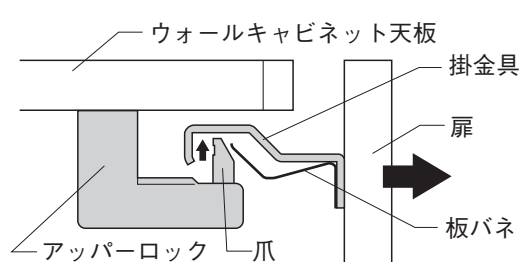
■平常時

爪は掛金具の板バネによって下方向に押され、常に解除されています。



■振動時

爪が上方向に跳ね上がり、掛金具が爪をキャッチし、扉が振動で開くのを防ぎます。



お願い

勢いよく扉を開けようとする、アッパーロックが作動して扉が開かない場合があります。その時は、一旦扉を閉め、再度軽く開けて下さい。

■扉を開く時は、収納物の落下に十分ご注意ください。

●収納時のご注意

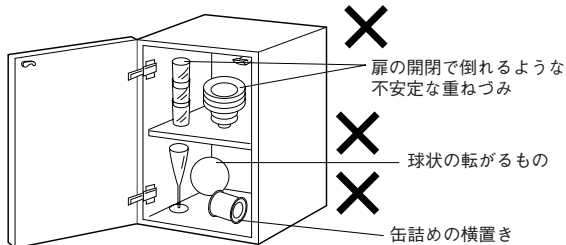
図記号

⚠ 注意

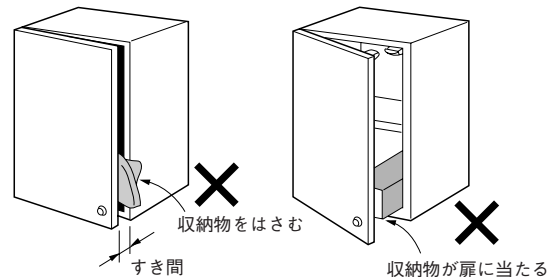
地震発生時にアッパーロックを作動させるため、下記の項目を必ず守る。

不備な場合はアッパーロックが作動しない場合があります。

■ウォールキャビネットに転がりやすいものを入れない。 ■扉が完全に閉まらない収納はしない。また、不安定な積みかたをしない。



- 食器・缶詰めなどが転がり落ちてケガをしたり、カウンターが破損する原因となります。
- 地震発生時に食器などが転がり、扉裏面を押し、扉が開き収納物が飛び出すおそれがあります。



- 収納物が落下して危険です。
- アッパーロックが作動しません。

ディバイダーについて（ディバイダー付の場合）

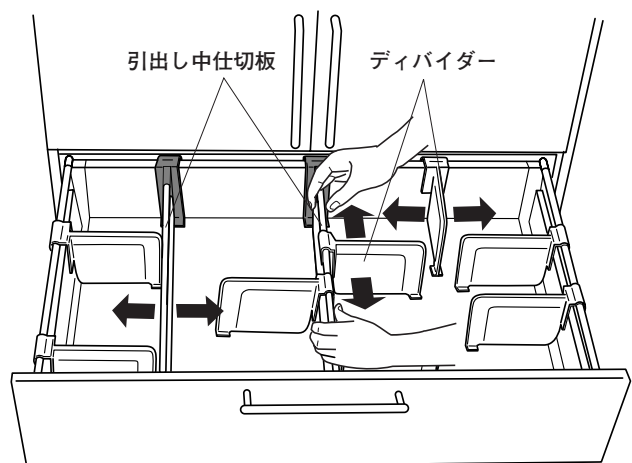
●ディバイダーの移動方法

■前後方向

ディバイダーをつかみ、使用する位置に移動又は取り外して使用する位置に取り付けます。

■左右方向

引出し中仕切板の前後をつかみ、使用する位置に前後交互に少しずつゆっくりと移動させます。

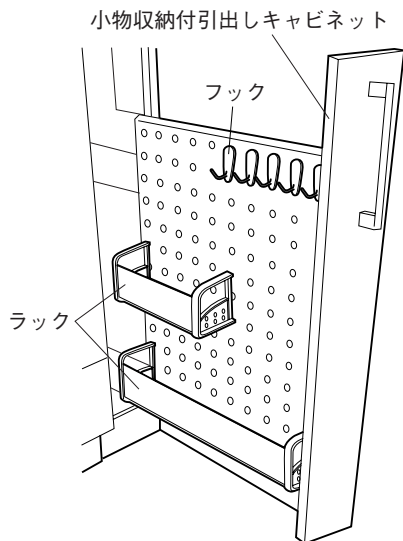


お願い

引出し中仕切板を左右に動かす時は、前後をつかみ、交互に少しずつゆっくり動かしてください。無理矢理動かすと、滑り止めのスポンジが破れるおそれがあります。

小物収納付引出しキャビネットについて(小物収納付引出しキャビネットの場合)

お客様の使い勝手に合わせて、ラック(大)、ラック(小)、フックの取付け位置を変更できます。



●ラックの取り外し、取り付け方法

■ラックの取り外し

- ①ラックのAの部分を押し、内側へ倒します。
- ②ラック左右の上部を上側から押し、手前側斜め上に引く。



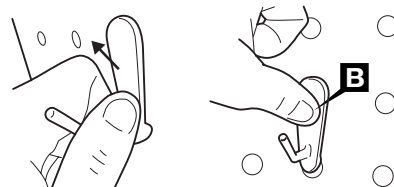
■ラックの取り付け

- ①ラック左右下部のツメをパネルの穴に差し込む。
- ②ラック左右の上部を抑えながら、パネルの穴に差し込む。
- ③ラックAの部分をカチッと音がする位置まで起こす。

●フックの取り外し、取り付け方法

■フックの取り外し

- ①フックの根元を持ち、上方に上げながら手前に引っ張ってください。



■フックの取り付け

- ①上部のツメを穴にかけてください。
- ②フックBの部分を押ししてください。

フックの取り外し フックの取り付け

お手入れ

キッチンをも永く美しくご使用いただくための、お手入れ方法。

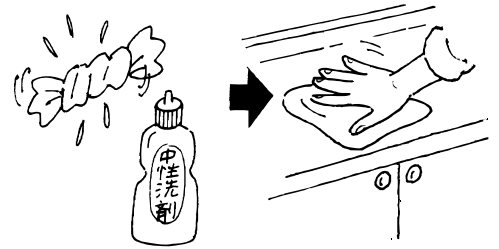
お手入れにあたってのお願い

	<p>有機溶剤や家庭用ワックスは使用しない。また酸・アルカリ性の洗剤や塩素系漂白剤は原液のまま使用しない。</p>	<p>使用しないでください!</p> <p>シンナー、アルポール、アセトン、トイレ用洗剤、サビ取り</p>
	<p>シンク以外は、タワシや磨き粉もキズをつけるので使用しない。</p>	<p>三かき粉、タワシ、金タワシ、ナイロンタワシ</p>
	<p>組込まれる機器・水栓金具などについては、それぞれの取扱説明書及び製品本体に表示されている事項を守る。</p>	
	<p>使い方を誤ると、思わぬ事故や故障の原因となることがあります。</p>	

人造大理石カウンターのお手入れ

●日常のお手入れ

毎使用後は、水または市販の中性洗剤できれいに汚れを落とした後、柔らかい乾いた布で水気を拭き取ってください。



●汚れが目立ちはじめたら、ニューマーブルワックス掛けをしてください。

①汚れを取り除きます。

スポンジまたは布に、市販の台所用クリームクレンザーをつけて汚れを落とします。

タバコ、鉄サビ、カレー、スス等の落ちにくい汚れも、クリームクレンザーをつけて強めに磨けば汚れは落ちます。

②カウンターに残ったクリームクレンザーを取り除きます。

柔らかい布で水拭きし、クリームクレンザーをきれいに取り除いてください。

③カウンターの水分を拭き取ります。

④ニューマーブルワックス掛けをします。

乾いた布にニューマーブルワックスを少量つけて、薄く全面にのばすように拭きます。

⑤1～2分後、柔らかい乾いた布で乾拭きします。



●キズがついた時は、ペーパーで磨き、ニューマーブルワックス掛けをしてください。

グラナカウンター（ツヤ消仕上げ）の場合は#320のペーパーを使用し、グラニットカウンター（ツヤあり仕上げ）の場合は#1000のペーパーを使用してください。

キズが深い場合は、少し粗めのペーパーから磨き、最後に#320（グラナカウンター）や#1000（グラニットカウンター）で磨いてください。



お願い

- ニューマーブルワックスはよく振ってからご使用ください。
- ニューマーブルワックスの口に直接布を当てないでください。口から汚れが入り、ワックスが変質し使用できなくなります。
- 油・調味料・食品の汚れを放置していると、しみの原因になりますので、お早めにお手入れをしてください。

●ニューマーブルワックスのお求めは

お買い上げの販売店、または弊社のお客様相談窓口（裏表紙）へお申し出ください。

※ヤマハのニューマーブルワックスは、食品衛生法に適合しています。

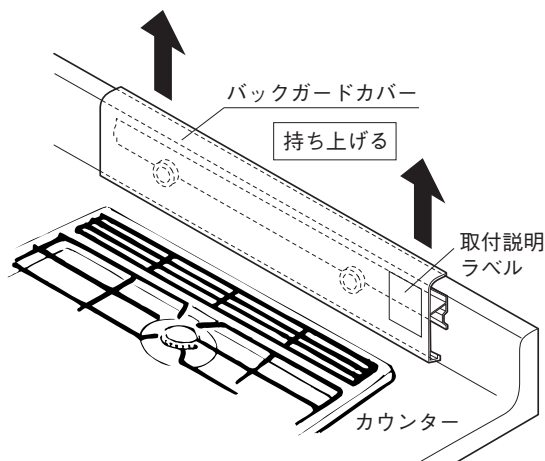


●バックガードカバーのお手入れ

カバーは取り外しができます。汚れが目立ってきましたら、取り外して清掃してください。

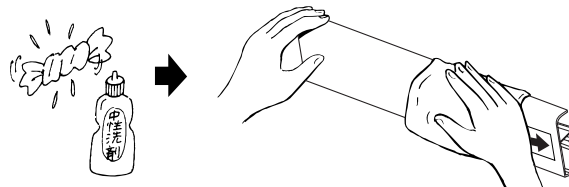
①取り外し

取り外しはバックガードカバーの両サイドを持って、上方方向に持ち上げてください。



②お手入れ

市販の中性洗剤できれいに汚れを落とした後、乾いた布で水気を十分拭ってください。

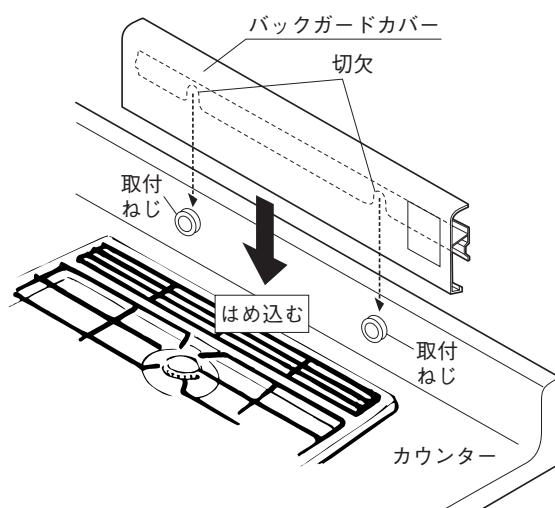


お願い

金属タワシや磨き粉などは使用しないでください。キズをつけます。また強酸・強アルカリ性の洗剤を原液のまま使用しないでください。変色や変質をします。

③取り付け

カウンターに取付ねじが2個取り付けられています。右図の様にバックガードカバーの切欠と取付ねじの位置を合わせ、上から落とし込む様にはめ込んでください。



ステンレスカウンターのお手入れ

●日常のお手入れ

毎使用後は、水または市販の中性洗剤できれいに汚れを落とした後、柔らかい乾いた布で水気を拭き取ってください。そのままにしておきますと、水滴跡が残ったり、表面の光沢が失われてくもってしまいます。



●汚れが目立ってきたり、サビがついてしまったら

市販の台所用クリームクレンザーやステンレスクリーナーでよく磨いてください。



お願い

ミガキ粉、ナイロントワシ、金属タワシ等は、キズがつきますので使用しないでください。油・調味料・食品の汚れを放置しますと、しみ、腐食の原因になりますので、お早めにお手入れをしてください。

お手入れ

マーブルシンクのお手入れ

汚れの程度により、順番の方法でお手入れしてください

① 日常のお手入れ

布、スポンジで水洗いし、から拭きしてください。

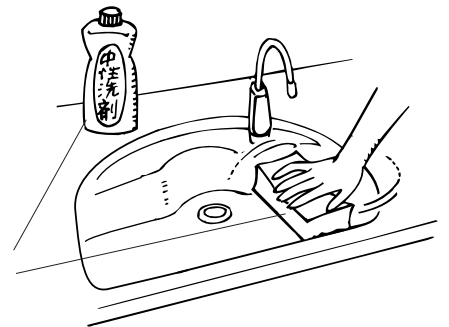
三角コーナーをお使いの場合は、汚れが垂れ、取りにくくなりますので、早めにお手入れをお願いします。



スポンジまたは布

② 水洗いで落ちない場合

市販のスポンジ又はやわらかい布に台所用中性洗剤をつけ、汚れを落としてください。



中性洗剤+スポンジ又は布

③ もらい錆やがんこな汚れの場合

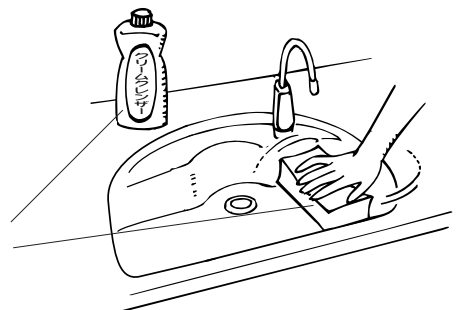
同梱の研磨スポンジに水をつけ軽く絞り、汚れている部分をこすり、汚れを落としてください。その後、水洗いし、から拭きしてください。



研磨スポンジ

④ すり傷が気になる場合

クリームクレンザーをつけた布、又は、スポンジで円を描くようにこすり、汚れを落としてください。



クリームクレンザー+スポンジ又は布

⑤ すり傷が取れない場合

軽度の傷は同梱のナイロンたわしで円を描くように磨き傷を取ってください。

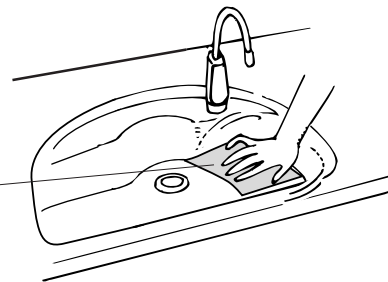


ナイロンたわし

⑥浅い傷の場合

同梱のペーパー（#240）に水をつけて、磨くと傷を取ることができます。

ペーパー#240



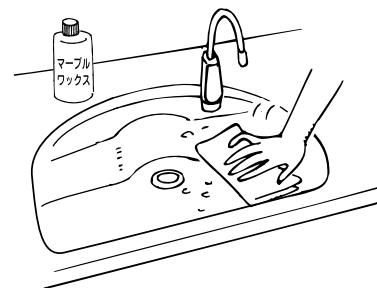
⚠ 注意

- ①円を描くように均一に磨いてください。一部分のみ強く磨くと、その部分が凹形状になるのでご注意ください。
- ②磨いた部分の艶が変わりますが、性能上支障ありません。

美しく保つために

ニューマーブルワックスは表面を被覆し、汚れをつきにくくします。磨いて汚れを落した（3～6の汚れ落とし）後は、同梱のニューマーブルワックスを掛けてください。又、月に1～2回ワックス掛けをしてください。

- ①乾いた布にニューマーブルワックスを少量つけて、薄く全面にのばすように拭きます。
- ②1～2分後、やわらかい乾いた布でから拭きします。
- ③60分以上放置してください。



深い傷や欠けが発生した場合

深い傷や包丁などの鋭利なものを落とし、欠けが発生した場合は、補修が必要です。有償にて修理を承ります。お買い上げの販売店、または弊社のお客様相談窓口（裏表紙）までお問い合わせください。

■お手入れセット材の購入

- ・ニューマーブルワックスのお買い求めは、16ページを参照してください。
- ・研磨スポンジ（メラミン樹脂製）、ナイロンたわし、ペーパーはお近くのDIY、生活雑貨販売店等で同等のものを購入することができます。

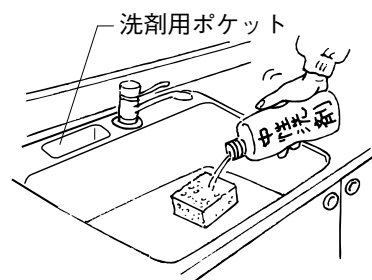
ステンレスシンクのお手入れ

●日常のお手入れ

シンクや洗剤用ポケットは毎使用后、スポンジに水または中性洗剤を含ませて汚れを落とし、水で十分に洗い流してください。

特に洗剤用ポケットは汚れがたまりやすいため、時々水で充分洗い流してください。

その後、水気を拭き取ってください。水気が残っていると水滴跡が残ります。



●汚れが目立ってきたり、サビがついてしまったら

シンクの水分を取り除いた後、市販の台所用クレンザーでよく磨いてください。

※スポンジより目の細かい布を使用すると、より早く作業ができます。

※粉末クレンザーは多少の水気とともに磨いてください。水分が多すぎると、きれいになりません。

※お手入れ後、クレンザーは充分洗い流してください。残っていると、跡が残る場合があります。



お手入れ

排水装置のお手入れ

●日常のお手入れ

排水装置のゴミカゴは、ゴミを毎日捨ててその都度、中性洗剤で洗ってください。

悪臭やぬめりの防止に役立ちます。



※ゴミカゴの形状はキッチンにより異なる場合があります。

お願い

ゴミカゴは、必ずセットしてご使用ください。
ゴミカゴが無いと排水管をつまらせます。

●排水装置本体も、1週間に1回程度の掃除で清潔に保てます

ゴミカゴから逃げたゴミがたまっています。排水不良やぬめりの原因となりますので、水または市販の中性洗剤で洗ってください。

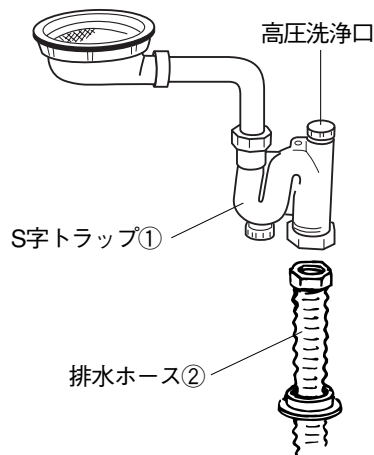


お願い

はずしたトラップは、必ず元に戻してください。
臭気やゴキブリの侵入につながります。

●排水管の集中洗浄（高圧洗浄）について

高圧洗浄する場合、S字トラップ①、排水ホース②には、高い水压を掛けないように業者と打合せしてください。変形、破損し水漏れの原因になるおそれがあります。



洗剤カゴ、まな板立てのお手入れ

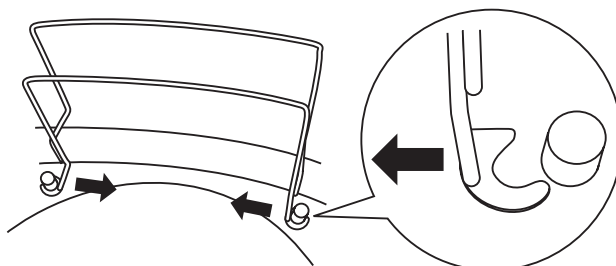
●汚れが目立ったら

洗剤カゴ、まな板を外して、洗剤カゴ、まな板立て、取付ピン部廻りをお手入れします。

■まな板立ての取り外し方

洗剤カゴを外し、まな板立てを内側へ曲げるようにして取り外します。

取付ける時は逆の方法で取り付けます。

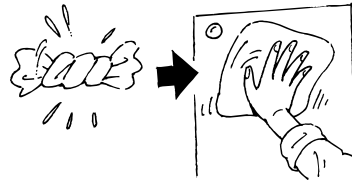


お手入れ

キャビネットのお手入れ（扉・化粧パネル及び内部）

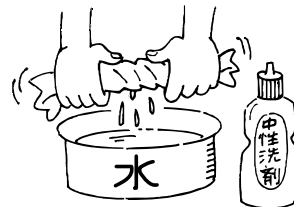
●扉・化粧パネルの汚れは

柔らかい布に水をひたして固くしぼり、汚れ取りしてください。次に、柔らかい乾いた布で拭いてください。



●汚れが目立ったら

柔らかい布に水でうすめた市販の中性洗剤をひたし、固くしぼって汚れ取りしてください。次に、柔らかい乾いた布で拭いてください。
シンナー等の溶剤は、使用しないでください。



※「頑固な汚れのお手入れ方法」については、弊社お客様相談窓口にお問い合わせ下さい。

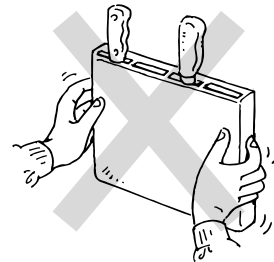
●包丁差しのお手入れは（扉の裏に包丁差しがつく場合）

■包丁差しカバーの取り外し方



全ての包丁を抜き取ってからカバーを外す。

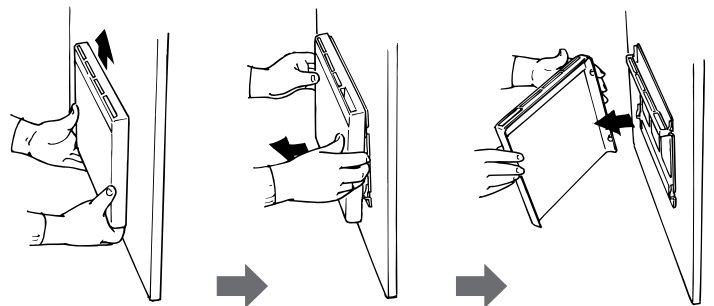
包丁を差したまま無理してカバーを外しますと、包丁差しが壊れます。



①包丁差しカバーの下左右を両手で支え、上にスライドさせます。7mmほどスライドさせると止まります。

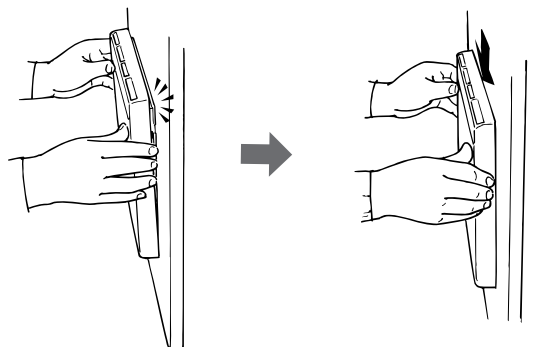
②カバーの下部を少し左右に広げながら手前に引くと、カバーの下部が外れます。

③そのまま上部も手前に引くと、カバーは取り外すことができます。



■包丁差しカバーのはめ方

カバーの内側凸起部とベースの凹部を合わせます。カバーでベースをおおう状態にし、カバーを下に下げるとカバーが止まる場所があります。

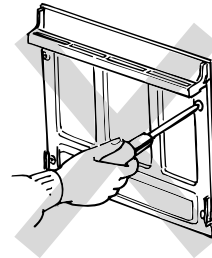


■お手入れは

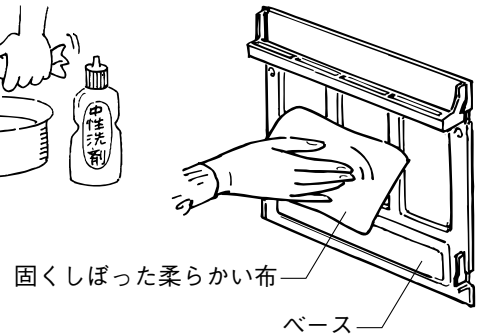


扉にねじ固定されているベースは 取り外さない。

一度ねじをゆるめると、再度固定できなくなります。



- 柔らかい布に水をひたして固くしぼり、汚れ取りしてください。次に、柔らかい乾いた布で拭いてください。
- 汚れが目立ったら柔らかい布に水でうすめた市販の中性洗剤をひたし、固くしぼって汚れ取りしてください。次に、柔らかい乾いた布で拭いてください。
- カバーは水滴をなくし、乾かしてからセットしてください。



カバーが確実にセットされた状態で包丁を差し込む。

セット不十分ですと、カバーごと包丁が落下し、ケガをするおそれがあります。

●包丁差しのお手入れは（引出しの中に包丁差しがつく場合）

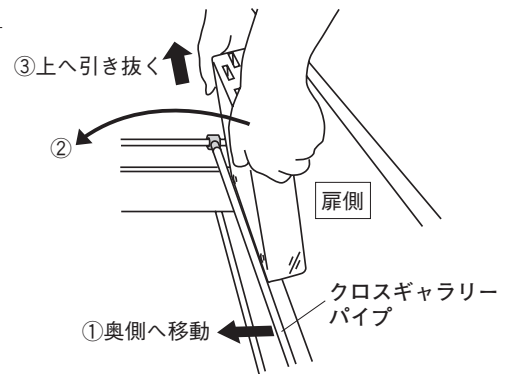
■包丁差しの取り外し方

- ①クロスギャラリーパイプを奥側へ移動します。
- ②包丁差しを両手で持ち、奥側へ傾けます。
- ③次に、包丁差しを上へ引き抜きます。



全ての包丁を抜き取ってから 両手で包丁差しをとりはずす。

包丁を差したまま外しますと、ケガをするおそれがあります。



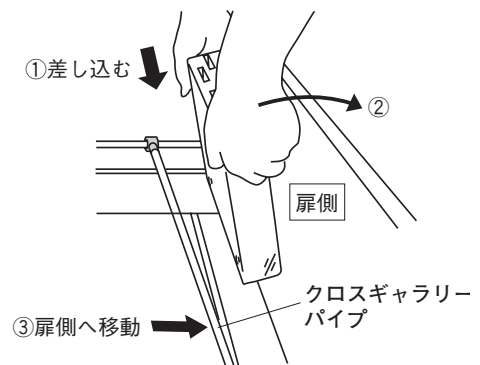
■取り付け方

- ①包丁差しを両手で持ち、奥側へ少し傾けた状態で差し込みます。
- ②包丁差しを垂直に立てます。
- ③クロスパイプギャラリーを包丁差しにあたるまで移動します。



クロスギャラリーパイプで包丁差しを グラツキがないように押さえる。

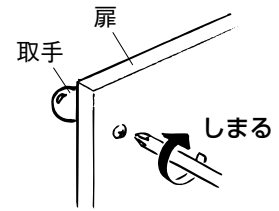
グラツキがあると、包丁差しが外れてケガをするおそれがあります。



各部の調整方法

取手がゆるんできたら

長い間使用していると、取手取付け用のねじがゆるんできるときがあります。
⊕ドライバーで締め直してください。



扉の調整方法

□扉がガタついたり、閉まらない状態になっていませんか。

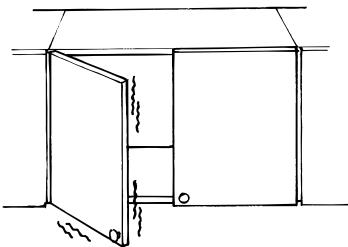
キッチンを長い間使用されていると、扉がガタついたり、閉まらなかったり、傾いて隣の扉に当たってしまったりすることがあります。その時は⊕ドライバーで正常に戻すことができますので調整してください。

警告 特に扉がガタつく場合は、扉がはずれて落下するおそれがあり危険ですので、至急調整してください。

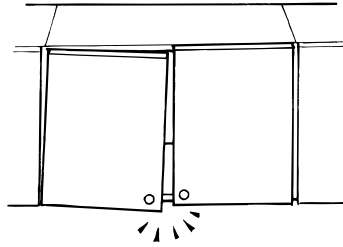
注意 アッパーロック付の扉の場合、扉が完全に閉まらないとアッパーロックが作動しませんので、扉を調整してください。(23~25ページの扉の調整方法を参照してください。)

扉の調整が必要な時

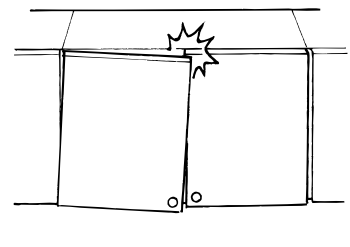
①扉を開閉する時にガタつく。



②扉が完全に閉まらない。(浮き)



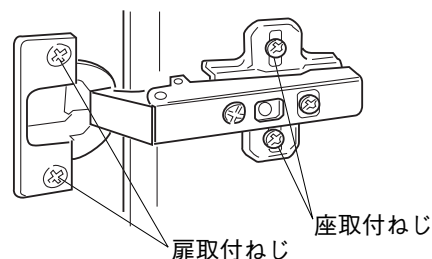
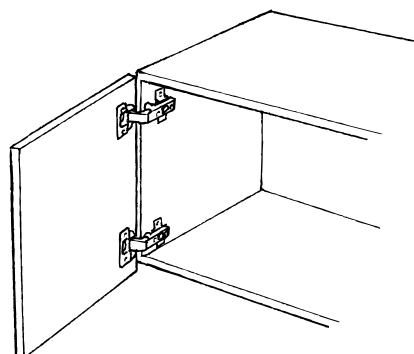
③扉を閉めた時に隣の扉に当たる。



①扉を開閉する時ガタつく場合の調整方法

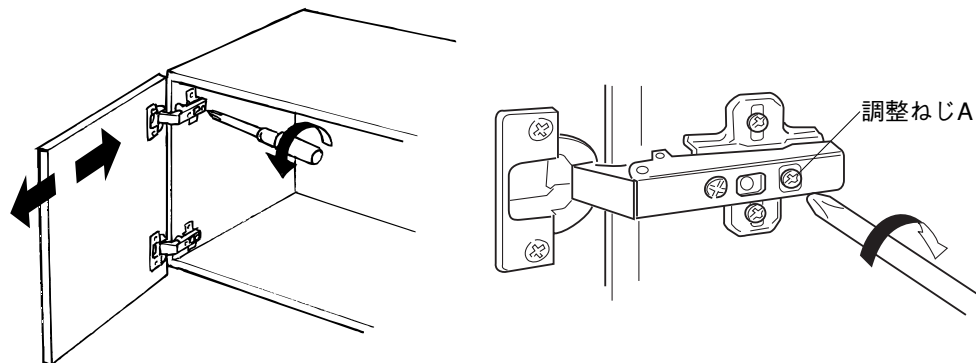


扉取付ねじや座取付ねじがゆるんでいる場合は、ただちにお買い上げの販売店または弊社のお客様相談窓口(裏表紙)へ連絡する。
そのまま使用すると、扉が落下する恐れがあります。またお客様の調整は不可能です。



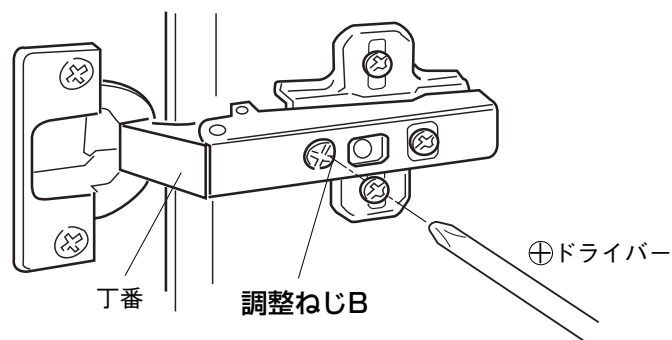
⑧扉が完全に閉まらない場合の調整方法

閉まらない原因は、丁番を固定した位置が悪いからです。
調整ねじAを廻すと自動的に扉が前後に動きますので、1~2mm手前側に移動させます。
最後に、扉の閉め状態を確認してください。不十分な場合や、出すぎた場合はやり直してください。
上下の2つの丁番調整が必要な場合もあります。



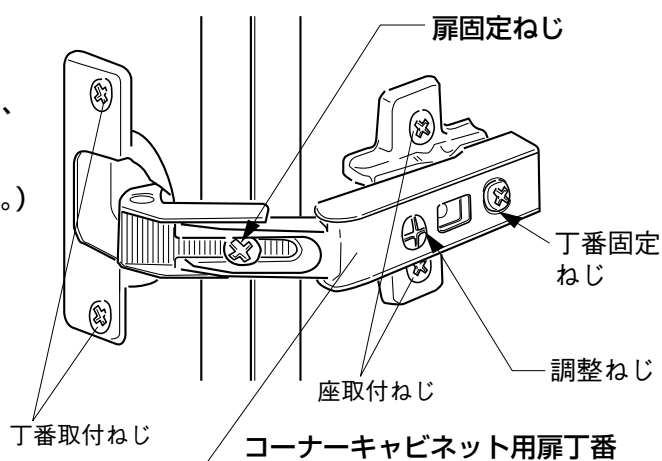
⑨扉を閉めた時に隣の扉に当たる場合の調整方法

隣の扉に当たる現象は、次ページの表のように8パターンありますが、調整はすべて下図の丁番調整ねじBで行ないます。

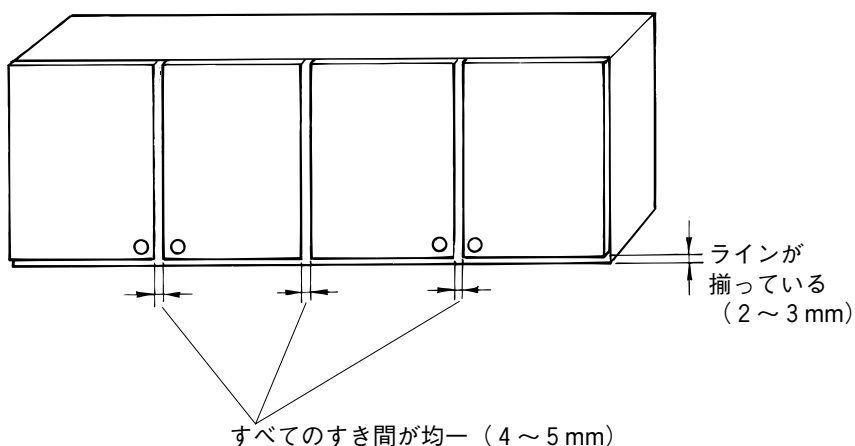


コーナーキャビネットとの扉同士連結用丁番

- 調整後は扉がガタつく場合がありますので、**必ず扉固定ねじを締める。**
(⊕ドライバーで時計方向に廻すと締まります。)



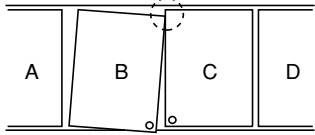
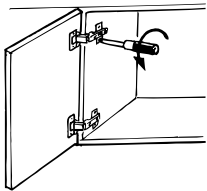
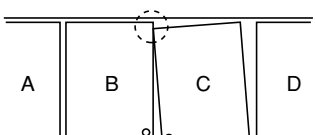
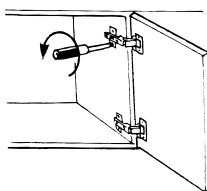
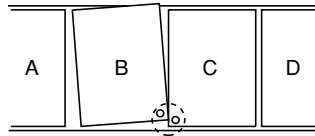
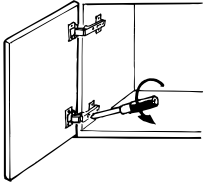
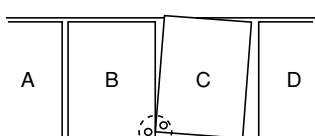
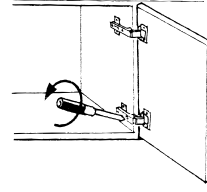
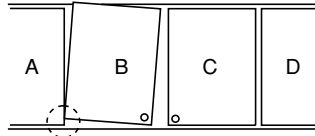
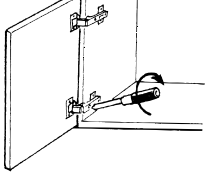
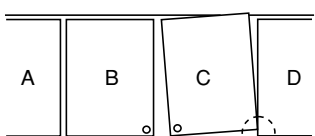
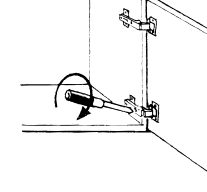
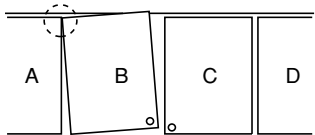
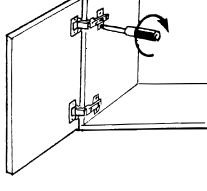
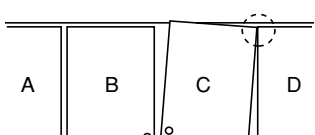
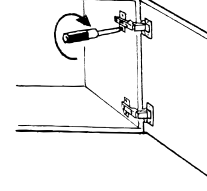
いずれの調整方法の場合も、調整ねじを少し廻した後、扉を閉めて状態を確認し、不足の時は調整ねじを同じ方向にもう少し廻してください。また廻し過ぎて逆に傾いた時は、反対方向に少し戻してください。
下図のようになるのが最良ですが、建物のわずかな歪みや収納物の重みできれいに揃わない場合がほとんどです。使用上さしつかえない状態まで調整終了してください。



各部の調整方法

扉の調整方法

□扉の調整方法一覧

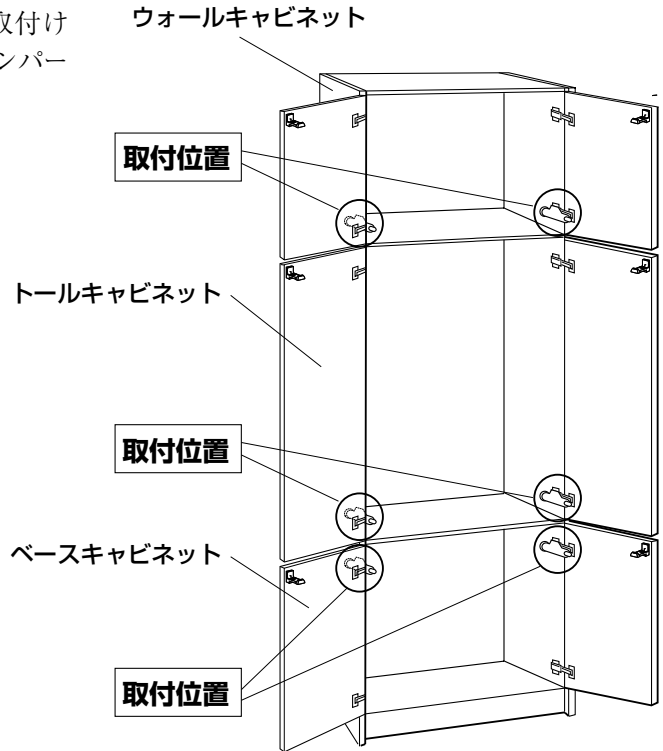
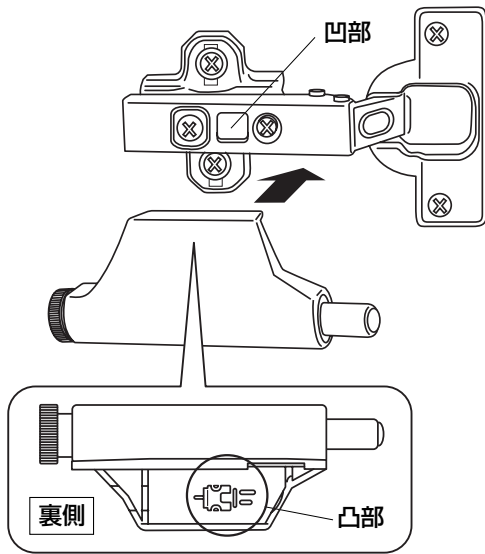
現象	調整方法	現象	調整方法
<p>B扉が時計方向に傾き、C扉に当たる。</p> 	<p>B扉の上丁番を調整します。 (調整ねじBを反時計方向に) 1回転します。</p> 	<p>C扉が反時計方向に傾き、B扉に当たる。</p> 	<p>C扉の上丁番を調整します。 (調整ねじBを反時計方向に) 1回転します。</p> 
<p>B扉が反時計方向に傾き、C扉に当たる。</p> 	<p>B扉の下丁番を調整します。 (調整ねじBを反時計方向に) 1回転します。</p> 	<p>C扉が時計方向に傾き、B扉に当たる。</p> 	<p>C扉の下丁番を調整します。 (調整ねじBを反時計方向に) 1回転します。</p> 
<p>B扉が時計方向に傾き、A扉に当たる。</p> 	<p>B扉の下丁番を調整します。 (調整ねじBを時計方向に) 1回転します。</p> 	<p>C扉が反時計方向に傾き、D扉に当たる。</p> 	<p>C扉の下丁番を調整します。 (調整ねじBを時計方向に) 1回転します。</p> 
<p>B扉が反時計方向に傾き、A扉に当たる。</p> 	<p>B扉の上丁番を調整します。 (調整ねじBを時計方向に) 1回転します。</p> 	<p>C扉が時計方向に傾き、D扉に当たる。</p> 	<p>C扉の上丁番を調整します。 (調整ねじBを時計方向に) 1回転します。</p> 

1 扉用ダンパーの取付け、取外し、調整方法（扉用ダンパー付の場合）

① 扉用ダンパーの取付け

ウォール・トールキャビネットは扉の下側の丁番、ベースキャビネットは上側の丁番に扉用ダンパーを取付けます。（扉用ダンパーにL/Rはありません。扉用ダンパーの凸部を丁番の凹部に合わせ押し込みます。）

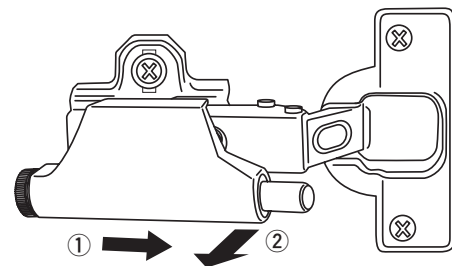
※扉1枚に1ヶ取付けます。



② 扉用ダンパーの取外し

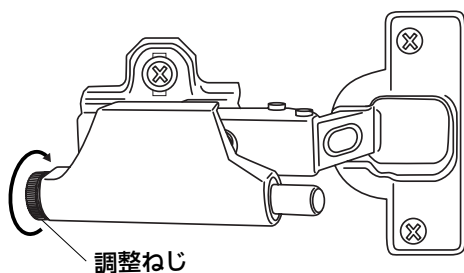
扉用ダンパーを①の方向（手前側）に力をかけ、その状態で②の方向に引き抜きます。

	<p>ドライバー等で無理に外さない。 固定部品が折れ、再度取付けが出来なくなります。</p>
--	--

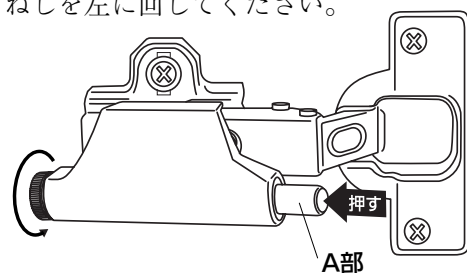


③ 扉用ダンパーの調整

①扉が早く閉まる場合（ダンパー力が弱い）
調整ねじを右に回します。



②扉が閉まらない場合（ダンパー力が強い）
調整ねじを左に回し、A部を押しながら、調整ねじを左に回してください。

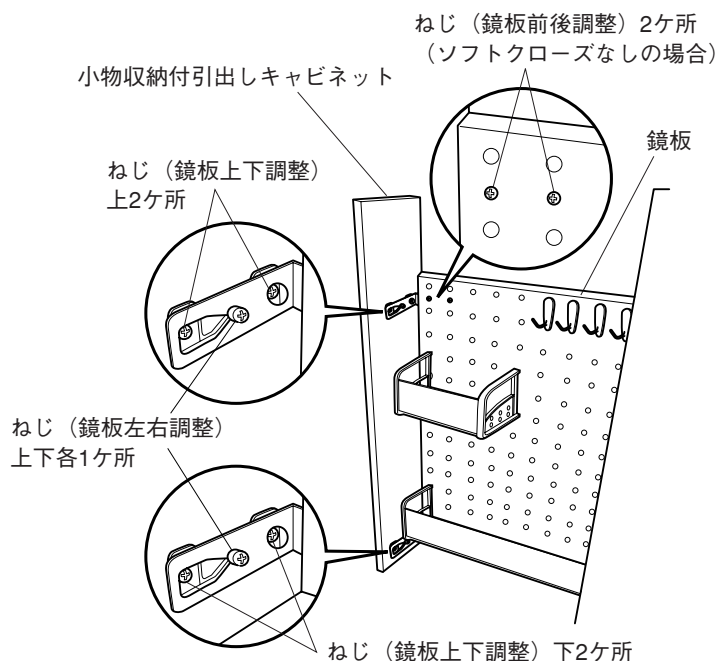


各部の調整方法

2 引出し鏡板の調整方法

小物収納付引出しキャビネットの場合

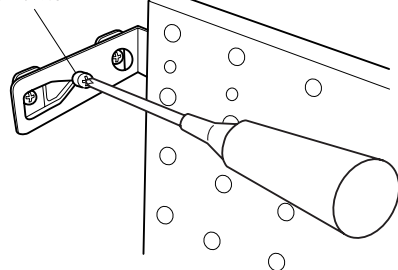
●鏡板の調整方法



①左右調整

鏡板の左右調整は、図のねじを1ヶ所上下とも一度緩めてから調整してください。
調整後はしっかりと締めてください。
扉の脱落の危険があります。

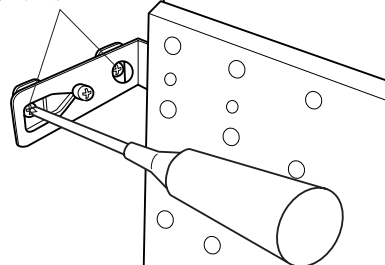
ねじ (鏡板左右調整) 上下各1ヶ所



②上下調整

鏡板の上下調整は、図のねじを2ヶ所上下とも一度緩めてから調整してください。
調整後はしっかりと締めてください。
扉の脱落の危険があります。

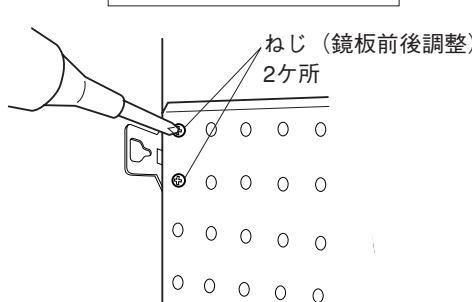
ねじ (鏡板上下調整) 上下各2ヶ所



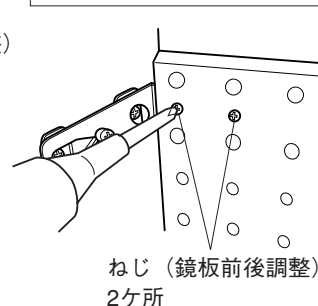
③前後調整

鏡板の前後調整は、図のねじを2ヶ所上下とも一度緩めてから調整してください。
調整後はしっかりと締めてください。
扉の脱落の危険があります。

ソフトクローズありの場合



ソフトクローズなしの場合



プラスチック引出しの場合

高さ方向の調整ができます。

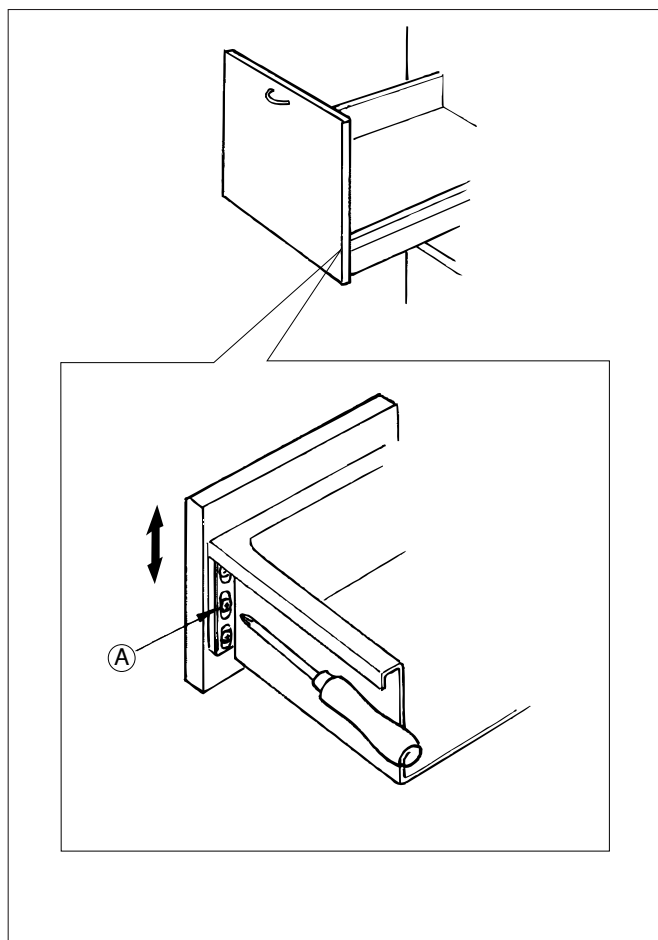
左右の扉と上下のラインがそろっていない場合は調整してください。

①ねじAを少しゆるめ、鏡板を上下させます。

調整巾±2mm

②再びねじAを締め付けます。

●締め付けは使用中にゆるまないように、かたく締め付けてください。



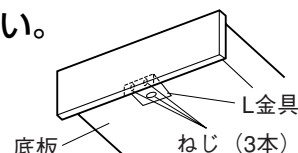
メタル引出し（1）の場合

●調整を行う前に

お願い

間口600mm以上の引出し底板にL金具がついています。調整の際は、ねじをゆるめてから行ってください。

調整後はねじを締め直してください。



①高さの調整

ねじ2を少しゆるめ、ねじ1で調整します。

(調整巾±2mm)再びねじ2を締め付けます。

②左右の調整

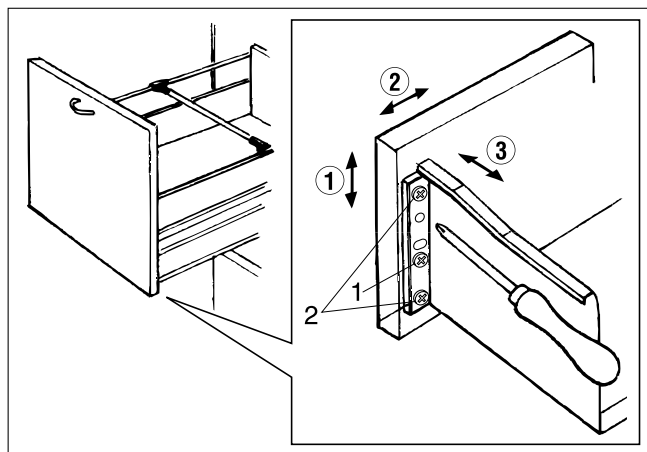
ねじ2を少しゆるめ、鏡板の左右の位置を調整します。

(調整巾±1.5mm)再びねじ2を締め付けます。

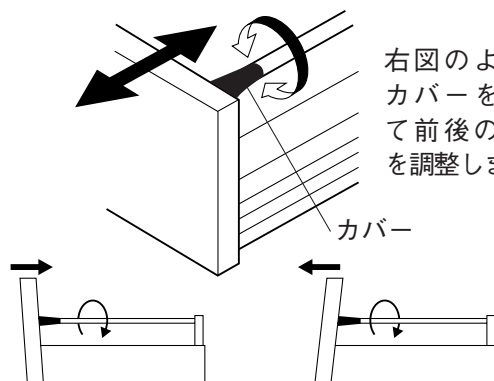
③傾きの調整

工場にて調整出荷しています。

●締め付けは使用中にゆるまないように、かたく締め付けてください。



●大引出しの鏡板が前後に傾いている場合の調整



右図のようにカバーを回して前後の傾きを調整します。

カバー

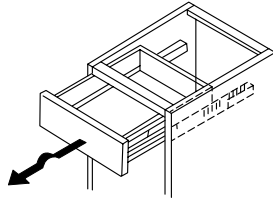
各部の調整方法

メタル引出し(2)の場合

A 引出しの外し方、入れ方

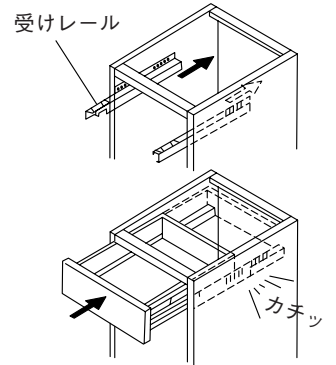
●外し方

- ①引出しをストップするところまで引出し、少し持ち上げ（パチッと音がしてロックが外れます。）てから引出してください。



●入れ方

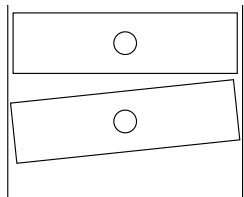
- ①受けレールを奥まで入れます。
②引出しを載せ、奥まで押ししてください。
（カチッと音がしてロックが掛かります。）



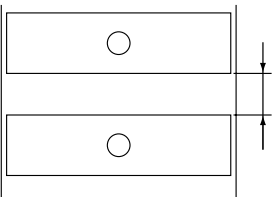
B 引出し鏡板の調整

引出し鏡板の調整が必要な時

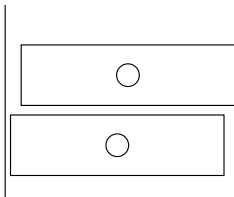
① 鏡板が傾いている



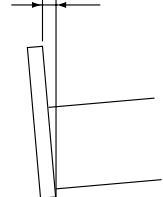
② 鏡板のすきが多い (3mm以上ある)



③ 鏡板の左右がずれている



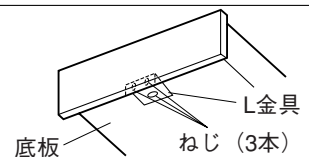
④ 大引出しの鏡板が前後に傾いている



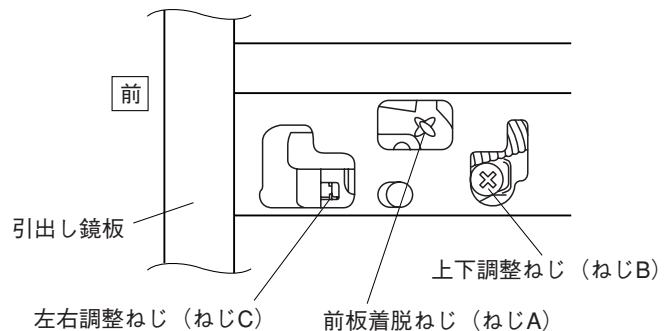
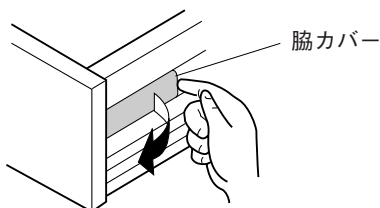
●調整を行う前に

お願い

間口600mm以上の引出し底板にL金具がついています。
調整の際は、ねじをゆるめてから行ってください。
調整後はねじを締め直してください。



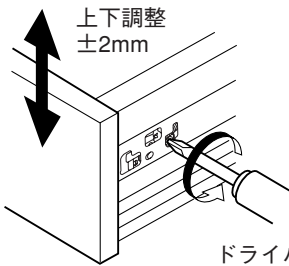
引出しの脇カバーを外して調整を行います。
カバーを外すと右図のようになっています。
各調整は下記に従い行ってください。



⚠ 注意

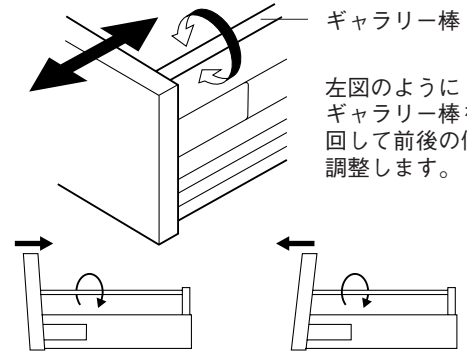
脇カバーを外す際、爪を傷つけない様に行ってください。

- ① 鏡板が傾いている場合の調整
- ② 鏡板のすきが多い場合の調整



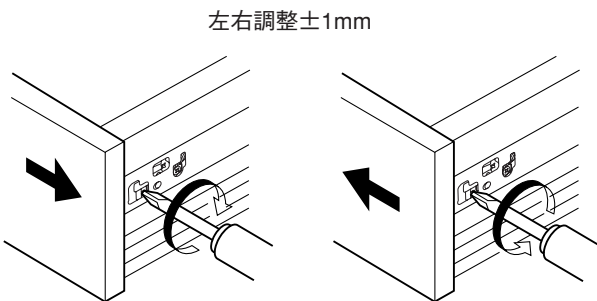
ドライバーでねじBを回して調整します。

- ③ 大引出しの鏡板が前後に傾いている場合の調整



左図のようにギャラリー棒を回して前後の傾きを調整します。

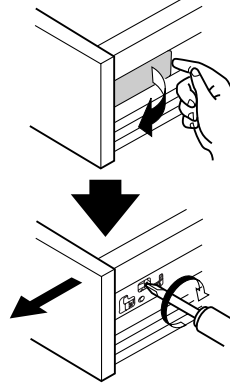
- ④ 鏡板の左右がずれている場合の調整



ドライバーで前板取付具のねじCを回します。

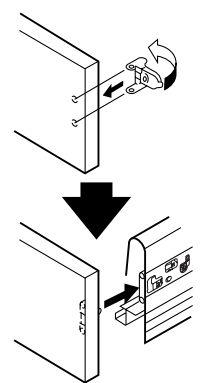
- 引出し鏡板の取外し、取付け

《引出し鏡板の取り外し方》



脇カバーを外し、ドライバーでねじAを回します。

《引出し鏡板の取り付け》



前板取付具を前板に取付け、前板を押しだけです。カチッという音を確認してください。

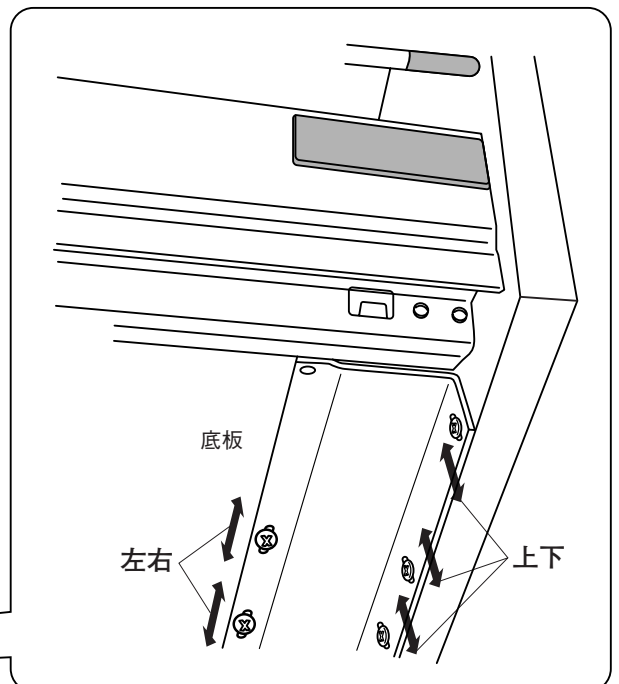
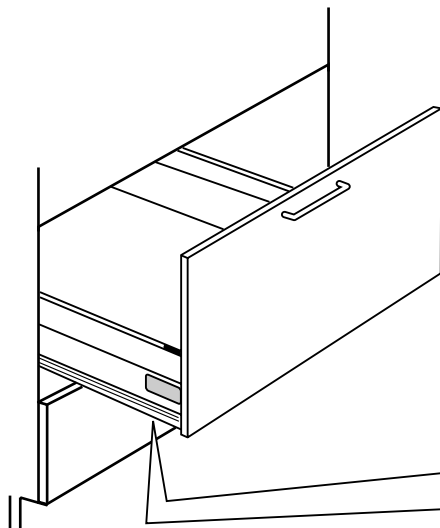
シンクキャビネット大引出しの場合

引出し底板と鏡板を連結しているアルミ材がねじで、固定されています。

調整の際は、ねじをゆるめてから行なってください。

調整後はねじをしめなおしてください。

(ねじの本数は間口によってちがいます。)

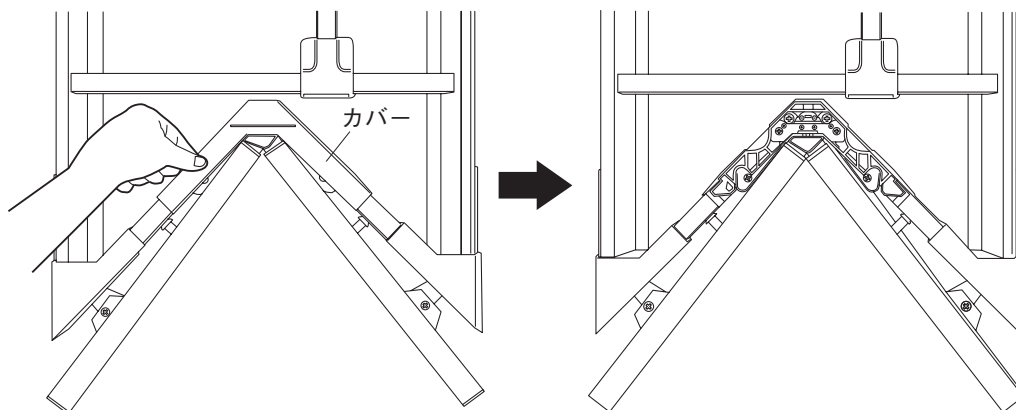


各部の調整方法

コーナーキャビネットの場合

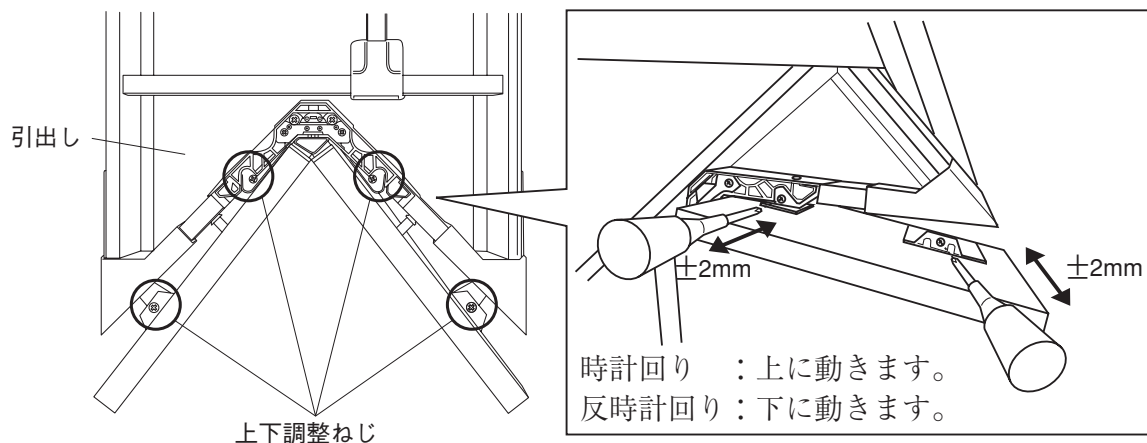
引出し鏡板の調整

引出鏡板裏側のカバーを外します。



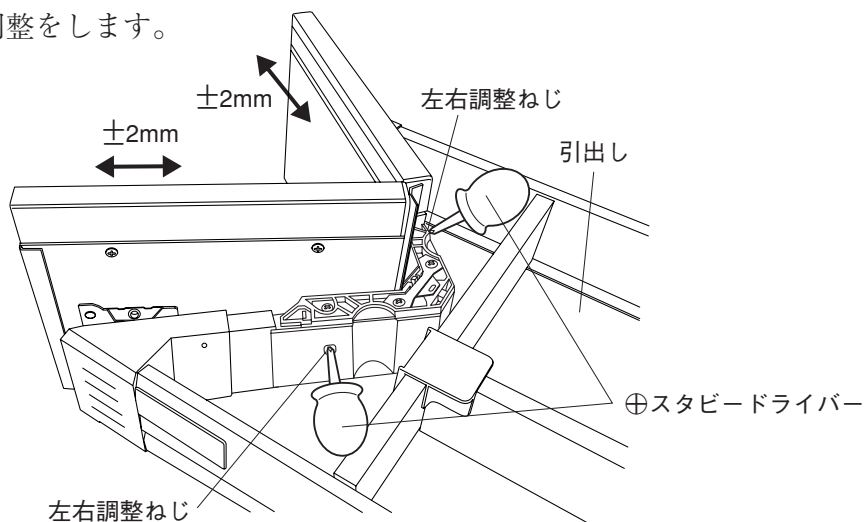
①上下の調整方法

扉の左右の調整ねじで上下の調整をします。



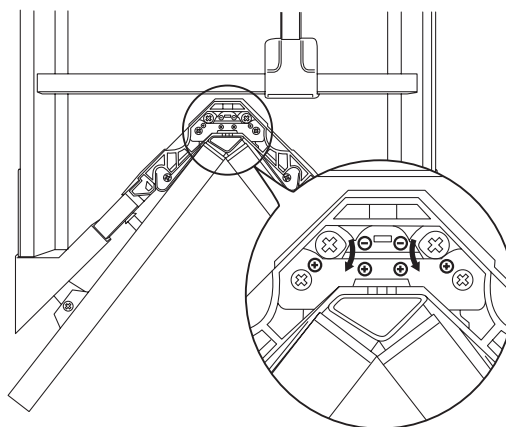
②左右の調整方法

図の位置のねじをゆるめて、左右の調整をします。
調整後、ねじを締めます。



③シンクロモーションの調整方法

- +側：バネの力が大きく、早く動きます。
- 側：バネの力が小さく、ゆっくり動きます。
- ※出荷時は、一側に調整してあります。
- ※右図は、一側に調整してあります。



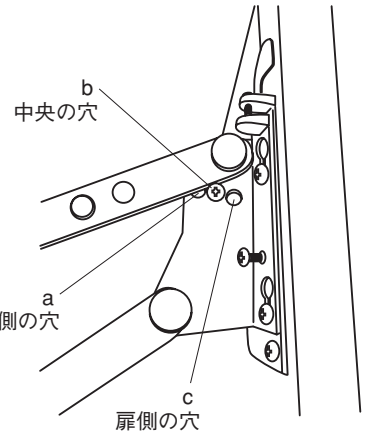
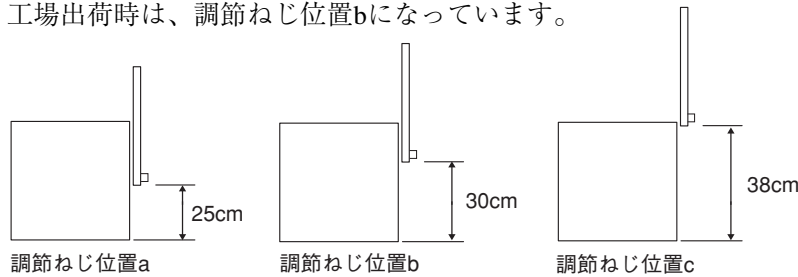
各部の調整方法

3 スイング扉の調整方法（スイングウォールの場合）

① 扉の開き高さを変更する場合

■開閉高さを3パターンで調整できます

調整ねじの位置により、図の開き高さに変更できます。
工場出荷時は、調節ねじ位置bになっています。



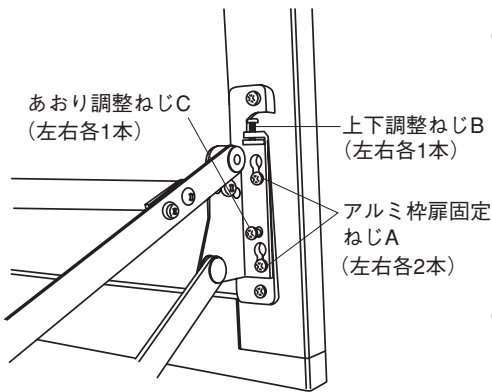
■高さの調整

片側の調整ねじを外し、目的のねじ穴へ取付けます、次に反対側も移動します。
調整ねじがスイングアームに当たっていますので扉を少し下げて調整ねじを緩めてください。

■調整ねじの締め付けは使用中緩まないように、かたく締めてください

② 扉の上下、あおり調整方法

扉の調整方法は、下図の調整ねじで行ないます。



① アルミ枠扉左右固定ねじAを1回転程緩めます

② 上下、左右傾き調整方法

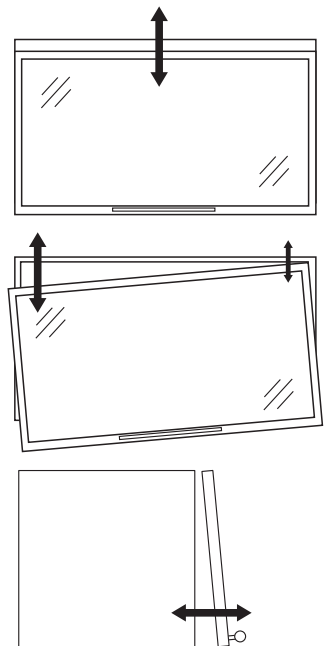
上下調整ねじBにより、上下位置、左右傾きの調整をします。
調整ねじBは、時計方向に廻すと扉が上がり、反時計方向に廻すと下がります。
扉がキャビネットとのチリが均等になるように調整をします。

③ あおり調整方法

あおり調整ねじCで扉のあおりを調整します。
ねじを時計方向に廻すと扉下側が出ます。
ねじを反時計方向に廻すと引っ込みます。
扉が垂直になるように調整をします。

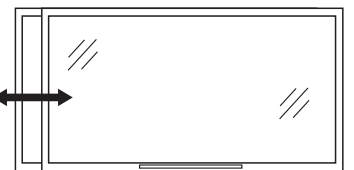
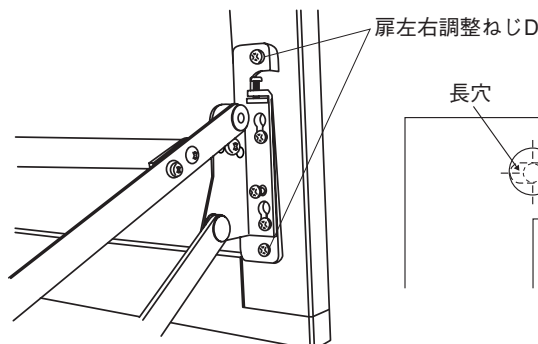
④ アルミ枠扉固定ねじAを締めます。

■調整後、アルミ枠扉固定ねじAが使用中緩まないように、かたく締めてください。



③ 扉の左右調整方法

扉の調整方法は、右図の左右調整ねじDを緩めて、扉を左右に動かして、扉とキャビネットのチリが、左右均等になるよう扉を動かして調整をします。



■調整後、扉左右調整ねじDが使用中緩まないように、かたく締めてください。

異常かなと思ったら

異常かな？と思った時は、次の点をお調べになってから、お買い求めの販売店または弊社のお客様相談窓口（裏表紙）へご相談ください。故障・破損・変形のままで使用しないでください。

■故障確認リスト

現象	原因	処理方法	参照ページ
ウォールキャビネットがガタついている。	壁に固定するねじがゆるんでいる。	ただちに販売店へご連絡ください。	P3
扉がガタついている。	丁番を固定するねじがゆるんでいる。	ねじを締め直してください。	P23
扉が傾いている。	収納物の重さでキャビネットが少し歪んだ。	収納物を減らしてください。	P24、25
	調整がズレてきた。	丁番の調整をしてください。	
扉が開かない。	アッパーロックがかかっている。	ロックを解除する。	P13、14
アッパーロックが作動しない。	アッパーロックが故障している。 (振動の程度によっては、作動しない場合があります)	販売店へご連絡ください。	P14
カウンターに汚れがつき、水拭きだけでは取れない。	汚れの放置により、変色している。	市販のクリームクレンザーで磨いてください。	人造大理石カウンター P16
			ステンレスカウンター P17
取手がゆるんできた。	取手取付け用ねじがゆるんでいる。	ねじを締め直してください。	P23
水漏れがある。	配管シール剤やパッキンが劣化している。	販売店へご連絡ください。	

※レンジフード・コンロ・食器洗い乾燥機・水栓金具等の機器に不具合が生じた場合は、それぞれの取扱説明書に従って、動作を確認してください。もしそれでも異常がある場合は、お求めの販売店にご相談ください。

お客様相談窓口

消耗品（排水装置のゴミカゴ・蓋・マーブルワックス等）のお求めや、ご不明な点のお問い合わせはお買い上げの販売店、または弊社のお客様相談窓口（裏表紙）へお気軽にお申し付けください。

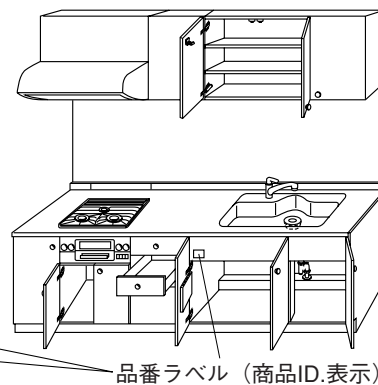
修理を依頼するときは

1 修理の依頼先

この取扱説明書をよくお読みのうえ、再度点検していただき、異常のある時は販売店または弊社のお客様相談窓口（裏表紙）までお申し出ください。

2 連絡内容

- ご住所 ■ご氏名 ■電話番号 ■商品名
- 商品ID. ■ご購入日
- 故障内容（どこの、なにが、どの様になった）



3 お客様へのお願い

このような場合、お客様のご希望にそえないことがありますので、あらかじめご承知おきください。

- (1) 扉の入れ替えまたは買い増しの場合、お手持ちの商品と色、木目柄、光沢が異なる場合があります。
- (2) 扉など化粧材については、部分補修が不可能となる場合があります。
- (3) 本商品に収納された物品の変色、変質、損傷については補償致しかねます。
- (4) 商品の改良等により仕様を変更することがあります。買い増し時、お手持ちの商品仕様と異なる場合があります。

4 補修用性能部品の最低保有期間

当社は、本システムキッチンの補修用性能部品を、製造打ち切り後7年間保有しております。

販売店からの注文により、供給致します。

(注) 性能部品とは、製品の機能を維持するために必要な部品です。

重要なお知らせ

レンジフードのフィルターや浄水器のカートリッジ等のお取り替えにつきましては、お客様のご依頼によって行っており、事前連絡なしに訪問販売することは一切ございません。つきましては、弊社の名前を語ったり、関連性を強調したりしてレンジフードフィルター等を販売する訪問販売業者については、弊社とは全く関係ございませんので、十分ご注意くださいようお願い申し上げます。

廃棄処分される場合のお願い

システムキッチンを廃棄処分される場合は、許可を受けている処分業者に処理を依頼してください。詳しくは、販売店へご相談ください。

保証書

当社は、当該製品に関して、無料修理規定に則り無料修理を行うことをお約束します。保証期間中に故障・損傷などの不具合（以下「不具合」といいます）が発生した場合には、お買い上げ販売店に修理をご依頼ください。その際に本書をご提示ください。

なお、保証書が別途添付されている部品・製品は、その保証書にしたがいます。

本書は再発行いたしませんので、紛失されないよう大切に保管してください。

商品名(または品番)	ヤマハシステムキッチン		保証期間	お引渡し日から キッチン本体 2年 (機器1年)		
※お客様	ふりがな ご芳名	様	※お引渡し日	西暦	年	月 日
	ご住所 〒		※販売店	店名		
	お電話 ()			住所		
				電話 ()		

(※印欄は必ずご記入ください。)(レンジフード等専用保証書が無い機器は当保証書を適用します。)

無料修理規定

1. 保証期間

施工者様よりの商品の引渡し日から起算した期間をいいます。引渡し日とは、

- ・改修工事の場合、引渡し日は改修部分の工事完了の日とします。
- ・分譲住宅(建売住宅)、分譲及び賃貸マンションの場合、引渡し日は建築物が建築主様へ引き渡された日とします。

2. 保証内容

取扱説明書(ご愛用のしおり)、ラベルなどの注意書きにしたがった正しい使い方での不具合が発生した場合、保証期間内は無料で修理いたします。

3. 免責事項

次の事項に該当する場合は、免責とさせていただきます。保証期間内でも、次のような場合には有料となります。

- ①住宅用途以外で使用した場合の不具合または住宅用途と異なる使用方法による場合の不具合
(例えば、業務用としての使用、車両・船舶の備品としての使用等)
- ②お客様が適切な使用、維持管理を行わなかったことによる不具合
(例えば塩素系の洗浄剤、漂白剤、ヌメリ取り剤の使用、水道法に定められた水質基準に適合しない水による不具合、お手入れ不足による汚れの付着、カビの発生、扉ヒンジがゆるんだままでの使用による扉の外れ等)
- ③お客様自身による施工または移動(移設)、分解、改造などに起因する不具合
- ④建築躯体、関連設備工事など商品以外の不具合による商品の不具合
- ⑤水垢、赤水(錆)等給水側の供給事情や、配管不備による不具合
- ⑥犬、猫、鳥、鼠などの動物や羽ありなどの昆虫の行為による不具合
- ⑦部品、製品の経年変化または使用に伴う摩耗などにより生じる不具合
(例えば、塗装品の色あせ、木製品の反り、ひび割れ、変色や樹脂部品の変質、変色等)
- ⑧電球類、パッキン等の消耗部品の消耗に起因する不具合
- ⑨火災・爆発などの事故、落雷・地震・噴火・水害などの天変地異または公害・異常水圧・異常水質・指定以外の電源(電圧・周波数)・塩害・凍結・温泉地域の腐食性空気、その他の異常な外部環境による不具合
- ⑩当社の手配によらない業者の輸送上、加工上、組立て上、施工上、管理上、メンテナンス上などの不備による不具合
(例えば、クリーニング業者による指定外のクリーニング剤使用による変色や腐食、工事業者の養生不足による変色や腐食など)

4. 特記事項

- ①本書は日本国内においてのみ有効です。ただし、離島及びこれに準じる遠隔地に出張した場合は、出張に要した費用を申し受けます。
- ②本書の提示が無い場合は、保証期間を製造月起算といたします。
- ③本書にお引渡し年月日、お客様名、販売店名の記入がない場合、あるいは当社または販売店以外が字句を書き換えられた場合には、保証期間を製造月起算といたします。
- ④ご転居、住宅の譲渡などで、本書に表示されているお客様と所有されているお客様とが異なる場合は、事前にお買い上げ販売店にご相談ください。
- ⑤本書に記入してあるお買い上げ販売店に修理をご依頼できない場合は、当社お客様相談窓口にご相談ください。

修理記録

年月日	内容	部品取替	費用	保証期間	修理員名
年 月 日		有・無	有料・無料	内・外	
年 月 日		有・無	有料・無料	内・外	
年 月 日		有・無	有料・無料	内・外	

※本書は本書に明示した期間、条件のもとにおいて無料修理をお約束するものです。したがって本書によってお客様の法律上の権利を制限するものではありません。保証期間経過後の修理などについてご不明な場合は、お買い上げの販売店または、当社お客様相談窓口にお問合せください。

ヤマハリビングテック株式会社

〒432-8001 静岡県浜松市西区西山町1370



お客様相談窓口



商品についてのご相談



0120-808194

●受付時間／月曜～金曜 9:00～18:00



修理のご相談



0120-119555

●受付時間／月曜～金曜 9:00～18:00 土曜・日曜・祝日 9:00～17:00

お電話は、内容確認とサービスの向上等を目的として、保存（録音）させていただくことがあります。あらかじめご了承ください。なお、個人情報保護方針は<http://www.yamaha-living.co.jp/>に公表してあります。

ヤマハリビングテック株式会社

〒432-8001 静岡県浜松市西区西山町1370

07.09-ZWTATORISESKX4